



แบบก่อสร้าง

ปรับปรุงห้องปฏิบัติการคอมพิวเตอร์



มหาวิทยาลัยเทคโนโลยีราชมงคลอีสาน วิทยาเขตสุรินทร์
ต. นอกเมือง อ. เมืองสุรินทร์ จ. สุรินทร์

ปีงบประมาณ 2569



รองศาสตราจารย์ ดร. นพิต ศรีภูธร
อธิการบดีมหาวิทยาลัยเทคโนโลยีราชมงคลอีสาน

รายการประกอบแบบปรับปรุงห้องปฏิบัติการคอมพิวเตอร์

รายการปรับปรุงห้องที่ 1-3 ประกอบด้วย
งานผนังห้อง
งานบัวอินผนังด้วยโครงซี่ลาย กรวยปซั่มหนา 9 มม. ปิดทับด้วยไม้ HMR 3 มม. ติดผิวลามิเนตลายไม้
หนา 0.08 มม.
ทาสีผนังใหม่
งานพื้น
พื้นปูกระเบื้องยาง หนา 4 มม. ลายไม้ (นำเสนอก่อนปู)
งานฝ้าเพดาน
ติดตั้งฝ้าเพดานกรวยปซั่มหนา 9 มม. ฉาบเรียบ ทาสีฝ้า
ติดตั้งม่านม้วน ทึบแสง 75%

งานติดตั้ง ครุภัณฑ์ ประจำห้อง 1-3
กระดานอัจฉริยะระบบสัมผัสแบบมีกระดานดำ และคอมพิวเตอร์ในตัวขนาดไม่น้อยกว่า 85 นิ้ว
อุปกรณ์รับ-ส่ง สัญญาณภาพและเสียงไร้สาย
เครื่องขยายสัญญาณเสียง 350 วัตต์ ลำโพงขนาด 5 นิ้ว (คู่)
ไมค์โครโฟนไร้สาย
โต๊ะสำหรับครูผู้สอน ขนาดไม่น้อยกว่า 120W* 60D* 75H cm
เก้าอี้สำหรับครูผู้สอน ขนาดไม่น้อยกว่า 62W* 60D* 97H cm

ผู้รับจ้างต้องใช้ผลิตภัณฑ์การก่อสร้างที่เป็น
ผลิตภัณฑ์ที่ผลิตภายในประเทศไทยไม่น้อยกว่าร้อยละ 60
ของมูลค่างานก่อสร้างครั้งนี้
รายการวัสดุที่เป็นเหล็กต้องใช้ผลิตภัณฑ์ที่ผลิตใน
ประเทศไทยไม่น้อยกว่าร้อยละ 90 ของมูลค่างานที่เป็นเหล็ก
ตามประกาศของทางราชการ

สารบัญแบบ

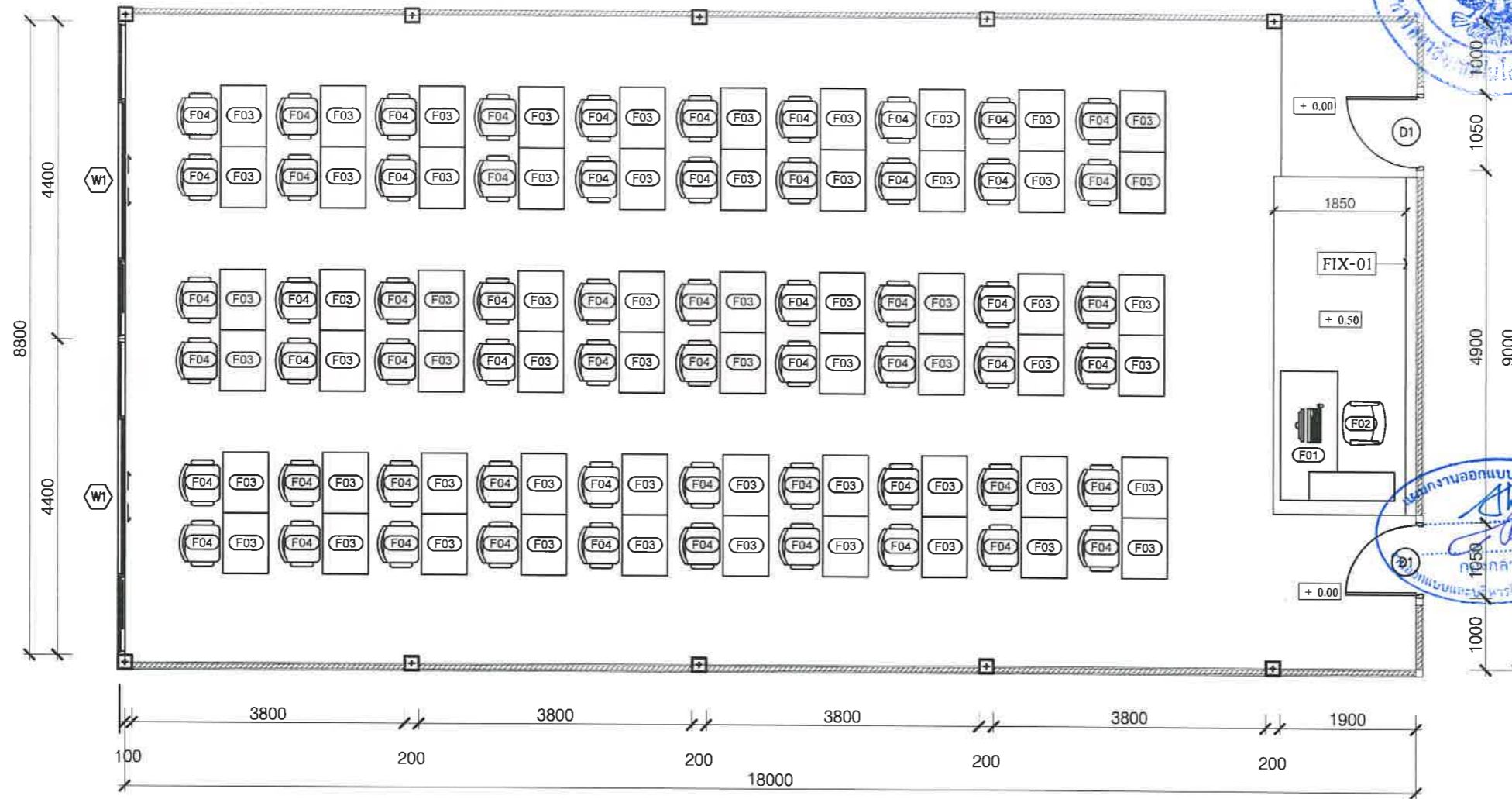
A-01	รายการประกอบแบบ
A-02	FURNITURE LAY-OUT PLAN
A-03	FLOOR FINISHING PLAN
A-04	ELEVATION PLAN
A-05	ELEVATION PLAN
A-06	SECTION
A-07	รายการประกอบ
A-08	สัญลักษณ์ทางไฟฟ้า
A-09	Single line Diagram
A-10	แปลนแสงสว่าง
A-11	แปลนเต้ารับ
A-12	แปลนพื้นที่ก่อนกันห้อง
A-13	แปลนพื้นที่หลังกันห้อง
A-14	รูปด้านหลังกันห้อง
A-15	แปลนพื้นที่ปรับปรุงแปลนพื้นที่ชั้น 2
A-16	แปลนปรับปรุงไฟฟ้าห้อง 1210
A-17	วงจรแสงสว่างห้อง 1209
A-18	วงจรเต้ารับห้อง 1209
A-19	ระบบแสงสว่างห้อง 1208
A-20	วงจรเต้ารับห้อง 1208
A-21	วงจรแสงสว่างห้อง 1207
A-22	วงจรเต้ารับห้อง 1207
A-23	วงจรแสงสว่างห้อง 1206
A-24	วงจรเต้ารับห้อง 1206



รองศาสตราจารย์ ดร.นิยมศักดิ์ ศรีภูธร
อธิการบดีมหาวิทยาลัยเทคโนโลยีราชมงคลธัญบุรี



ชื่อโครงการ	อาคารปฏิบัติการวิศวกรรมยานยนต์ไฟฟ้า
สถานที่ก่อสร้าง	มหาวิทยาลัยเทคโนโลยีราชมงคลธัญบุรี วิทยาเขตสุรินทร์ อ. เมืองสุรินทร์ จ. สุรินทร์ 32000
สถาปนิก	น.ส. พรรณพวงษา จະระ ภ.ส.ด. 18306
วิศวกรโยธา	นายโชคชัย ชนมอบกลาง
วิศวกรไฟฟ้า	น.ส. บุญยัง สิงห์เจริญ ภ.พ.ค. 14998
ผู้ประมาณราคา	น.ส. บุญยัง สิงห์เจริญ
เขียนแบบ	น.ส. บุญยัง สิงห์เจริญ
ตรวจแบบ	
อนุมัติแบบ	
แสดงแบบ	รายการประกอบแบบ
แบบแผ่นที่	จำนวนแบบ
A-01	
มาตราส่วน	1: 100



ชื่อโครงการ ปรับปรุงห้องปฏิบัติการ คอมพิวเตอร์	
สถานที่ก่อสร้าง มหาวิทยาลัยเทคโนโลยีราชมงคลธัญบุรี วิทยาเขตสุรินทร์ อ. เมืองสุรินทร์ จ. สุรินทร์ 32000	
สถาปนิก น.ส. พรรณพุกษา จະระ ภ-สค. 18306	
วิศวกรโยธา นายโชคชัย ขอมอนกลาง	
วิศวกรไฟฟ้า ศ.ศ. บุญย้ง สิงห์เจริญ ภพท. 14998	
ผู้ประมาณราคา ศ.ศ. บุญย้ง สิงห์เจริญ	
เขียนแบบ ศ.ศ. บุญย้ง สิงห์เจริญ	
ตรวจแบบ	
อนุมัติแบบ	
แสดงแบบ FURNITURE LAY-OUT PLAN	
แบบแผ่นที่ A-02	จำนวนแบบ
มาตราส่วน 1: 100	

FURNITURE LAY-OUT PLAN
SCALE 1 : 75

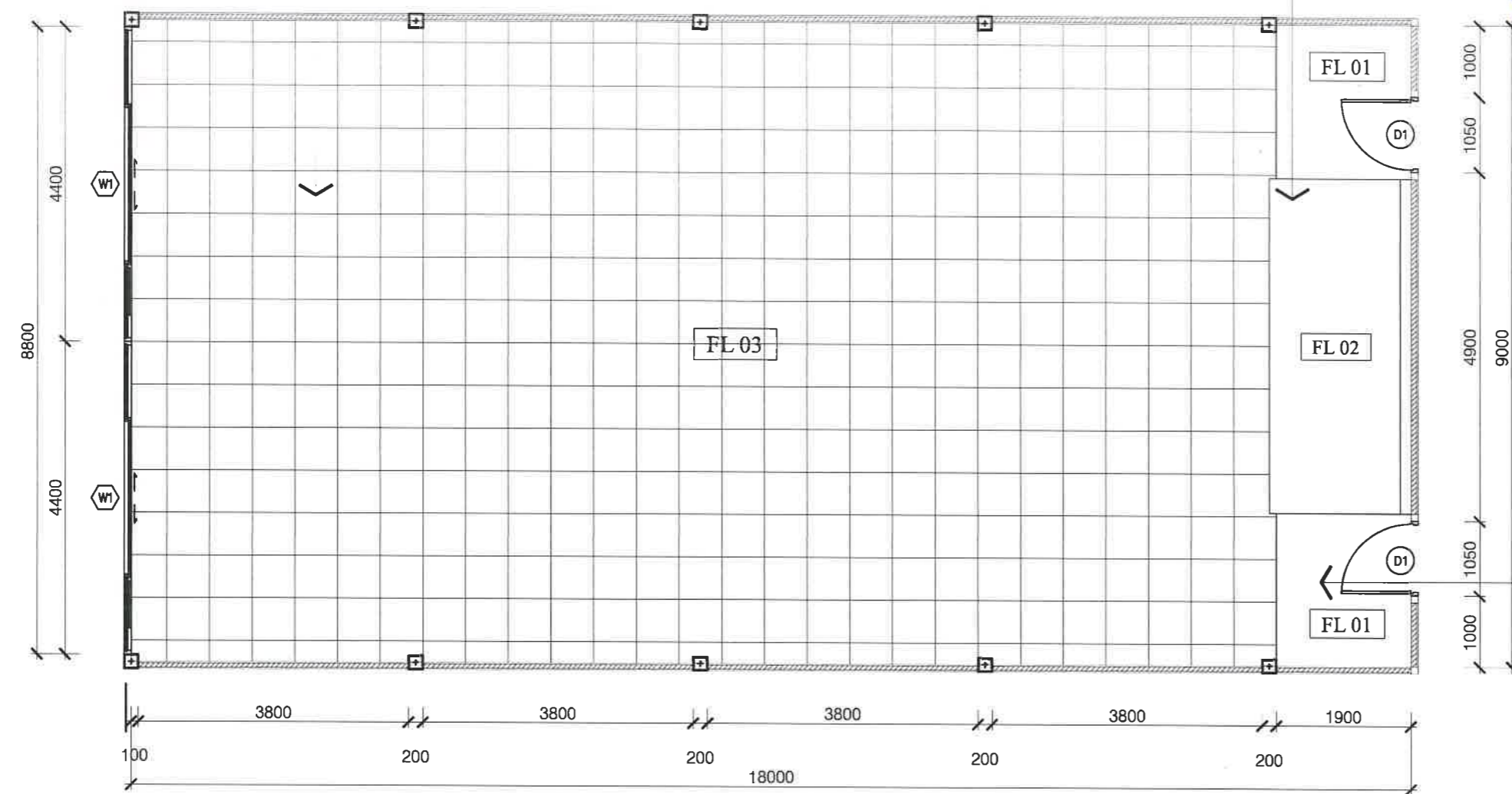
F01	โต๊ะครูผู้สอน 180 x 80 x H75 (ตู้ข้าง 120 x 40 x H65)
F02	เก้าอี้สำหรับ ครูผู้สอน
F03	โต๊ะคอมพิวเตอร์สำหรับ นักศึกษา 80 x 60 x H75
F04	เก้าอี้สำหรับนักศึกษา

หมายเหตุ ระยะต่างๆ สามารถปรับตามหน้างาน โดยต้องเสนอต่อที่ประชุมเห็นชอบ

รองศาสตราจารย์ ดร.ไชยยศ ศรีภูธร
อธิการบดีมหาวิทยาลัยเทคโนโลยีราชมงคลธัญบุรี

— พื้นยกระดับ Raised Floor (ของเดิม โครงการ) ขนาด 60 x 60 Cm
ปูกระเบื้องยางแบบลายไม้ แบบติดกาว ระบุรุ่นและรหัสภายหลัง

พื้นยกระดับ Raised Floor (ของเดิม โครงการ) ขนาด 60 x 60 Cm
ปูกระเบื้องยางลายไม้ ระบุรุ่นและรหัส ภายหลัง



พื้นกระเบื้องเดิม
ของโครงการ

FLOOR FINISHING PLAN
SCALE 1 : 75

FL-01	พื้นกระเบื้องเดิมของโครงการ
FL-02	พื้นยกระดับ Raised Floor (ของเดิม)สูง 50 CM ปูกระเบื้องยางใหม่
FL-03	พื้นยกระดับ Raised Floor (ของเดิม)สูง 25 CM ปูกระเบื้องยางใหม่

หมายเหตุ ระยะต่างๆ สามารถปรับตามหน้างาน โดยต้องเสนอต่อที่ประชุมเห็นชอบ

รองศาสตราจารย์ ดร.ไพเชษฐ์ ศรีภูธร
อธิการบดีมหาวิทยาลัยเทคโนโลยีราชมงคลธัญบุรี



ชื่อโครงการ
ปรับปรุงห้องปฏิบัติการ
คอมพิวเตอร์

สถานที่ก่อสร้าง
มหาวิทยาลัยเทคโนโลยีราชมงคลธัญบุรี
วิทยาเขตสุรินทร์
อ. เมืองสุรินทร์ จ. สุรินทร์ 32000

สถาปนิก
น.ส. พรรณพฤกษา จระ
ภ-สถ. 18306

วิศวกรโยธา
นายไพศณห์ ชนมอบกลาง

วิศวกรไฟฟ้า
มศ. บุญยัง สิงห์เจริญ
ภพ. 14998

ผู้ประมาณราคา
มศ. บุญยัง สิงห์เจริญ

เขียนแบบ
มศ. บุญยัง สิงห์เจริญ

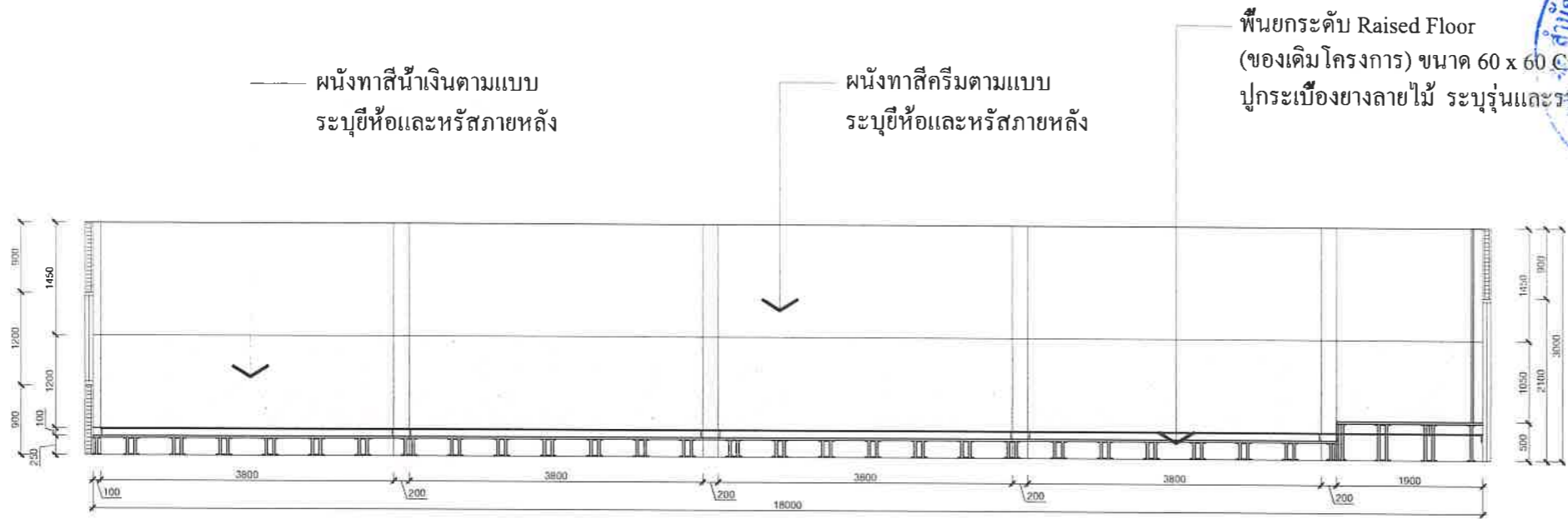
อนุมัติแบบ

แสดงแบบ

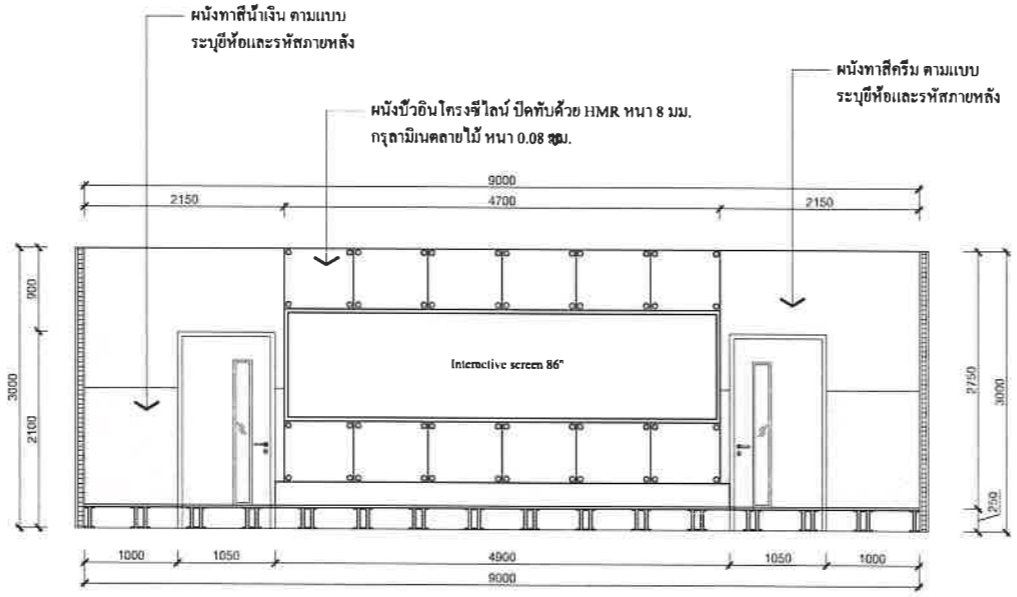
FLOOR FINISHING PLAN

แบบแผ่นที่ A-03 จำนวนแบบ

มาตรฐาน 1: 100



ELEVATION A
SCALE 1 : 75



ELEVATION B
SCALE 1 : 75



ชื่อโครงการ
ปรับปรุงห้องปฏิบัติการ
คอมพิวเตอร์

สถานที่ก่อสร้าง
มหาวิทยาลัยเทคโนโลยีราชมงคลอีสาน
วิทยาเขตสุรินทร์
อ. เมืองสุรินทร์ จ. สุรินทร์ 32000

สถาปนิก
น.ส. พรรณเพ็ญญา จະระ
ภ-สถ. 18306

วิศวกรโยธา
นายโชคชัย ขอมอบกลาง

วิศวกรไฟฟ้า
ศ. บุญยัง สิงห์เจริญ
ภพท. 14998

ผู้ประมาณราคา
ศ. บุญยัง สิงห์เจริญ

เขียนแบบ
ศ. บุญยัง สิงห์เจริญ

ตรวจแบบ

อนุมัติแบบ

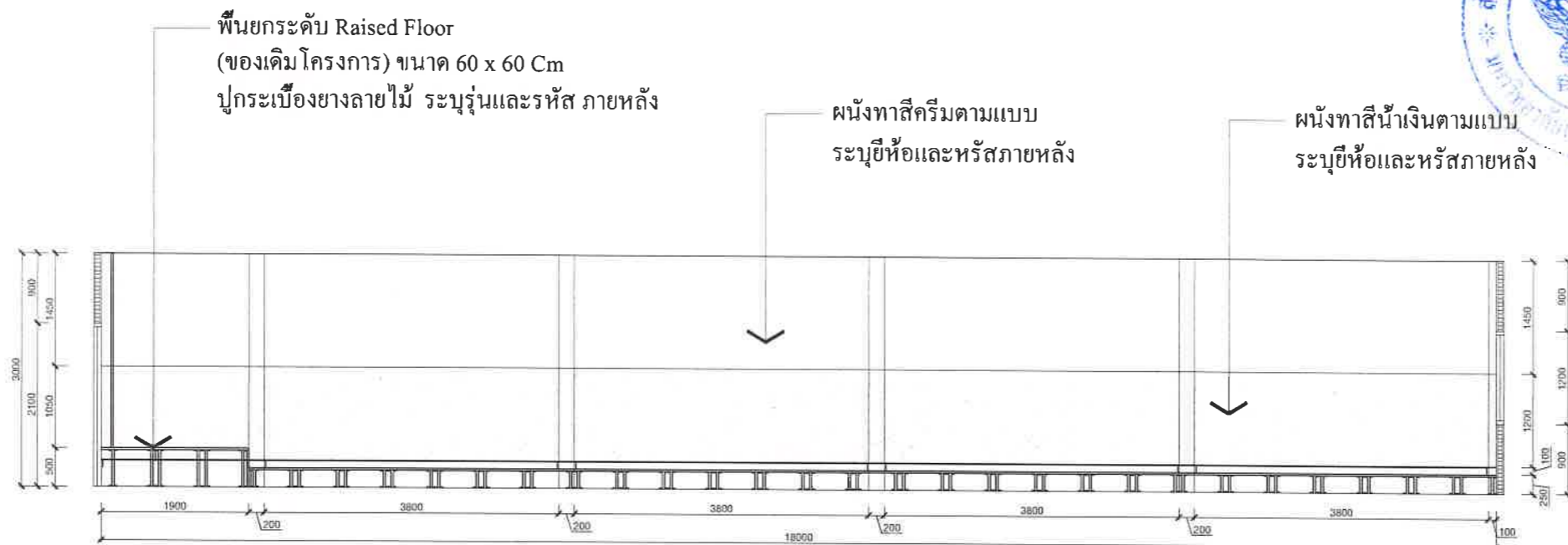
แสดงแบบ
ELEVATION

แบบแผ่นที่ A-04

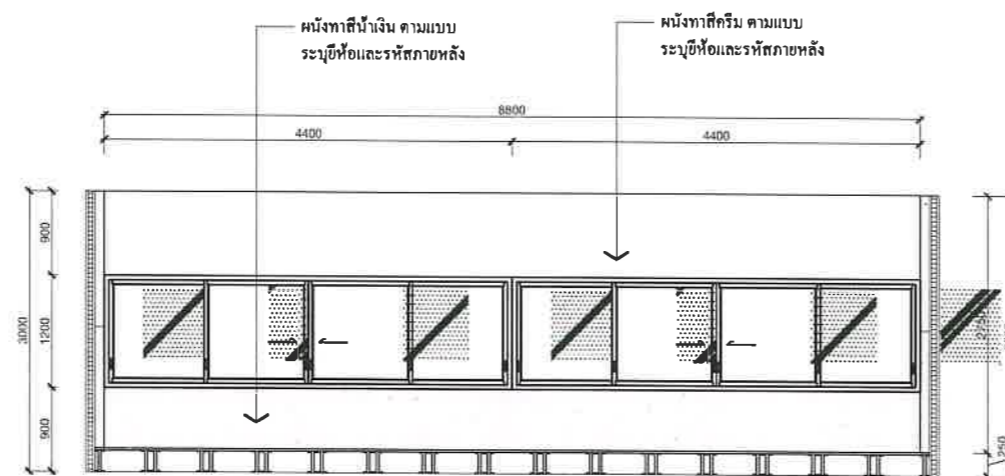
จำนวนแบบ
จำนวนแบบ

มาตราส่วน 1: 100

หมายเหตุ ระยะเวลาต่างๆ สามารถปรับตามหน้างาน โดยต้องเสนอต่อที่ประชุมเห็นชอบ



ELEVATION C
SCALE 1 : 75



ELEVATION D
SCALE 1 : 75



ชื่อโครงการ
ปรับปรุงห้องปฏิบัติการ
คอมพิวเตอร์

สถานที่ก่อสร้าง
มหาวิทยาลัยเทคโนโลยีราชมงคลอีสาน
วิทยาเขตสุรินทร์
อ. เมืองสุรินทร์ จ. สุรินทร์ 32000

สถาปนิก
น.ส. พรรณพุดงษา จระระ
ภ-สถ. 18306

วิศวกรโยธา
นายโชคชัย วัฒนอมกลาง

วิศวกรไฟฟ้า
ศ.ศ. บุญยัง สิงห์เจริญ
ภพค. 14998

ผู้ประมาณราคา
ศ.ศ. บุญยัง สิงห์เจริญ

เขียนแบบ
ศ.ศ. บุญยัง สิงห์เจริญ

ตรวจแบบ

อนุมัติแบบ

แสดงแบบ

ELEVATION

แบบแผนที่	จำนวนแบบ
A-05	

มาตรฐาน 1 : 100



รองศาสตราจารย์ ดร.ไชยยศ ศรีภูธร
อธิการบดีมหาวิทยาลัยเทคโนโลยีราชมงคลอีสาน

หมายเหตุ ระยะเวลาต่างๆ สามารถปรับตามหน้างาน โดยต้องเสนอต่อที่ประชุมเห็นชอบ



ชื่อโครงการ
ปรับปรุงห้องปฏิบัติการ
คอมพิวเตอร์

สถานที่ก่อสร้าง
มหาวิทยาลัยเทคโนโลยีราชมงคลธัญบุรี
วิทยาเขตสุรินทร์
อ. เมืองสุรินทร์ จ. สุรินทร์ 32000

สถาปนิก
น.ส. พรรณพเพชชา จะระ
ภ-สท. 18306

วิศวกรโยธา
นายโชคชัย ขอมอบกลาง

วิศวกรไฟฟ้า
ผศ. บุญยัง สิงห์เจริญ
รพท. 14998

ผู้ประมาณราคา
ผศ. บุญยัง สิงห์เจริญ

เขียนแบบ
ผศ. บุญยัง สิงห์เจริญ

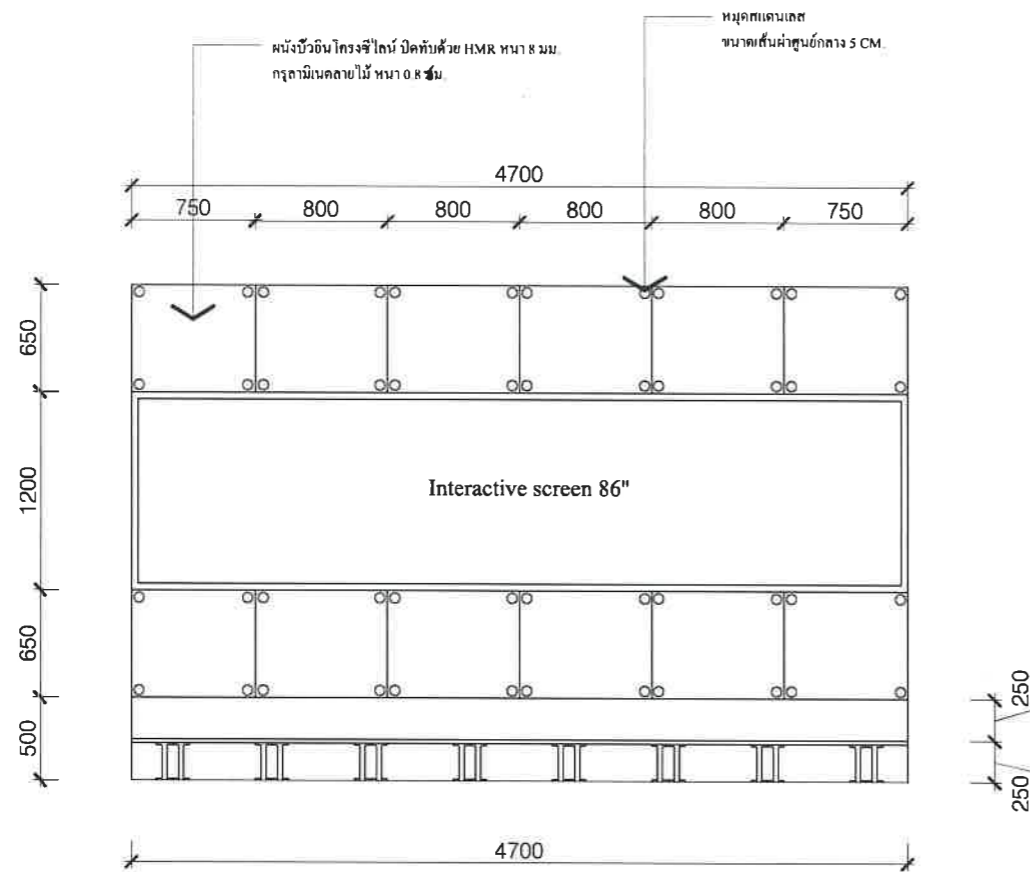
ตรวจแบบ

อนุมัติแบบ

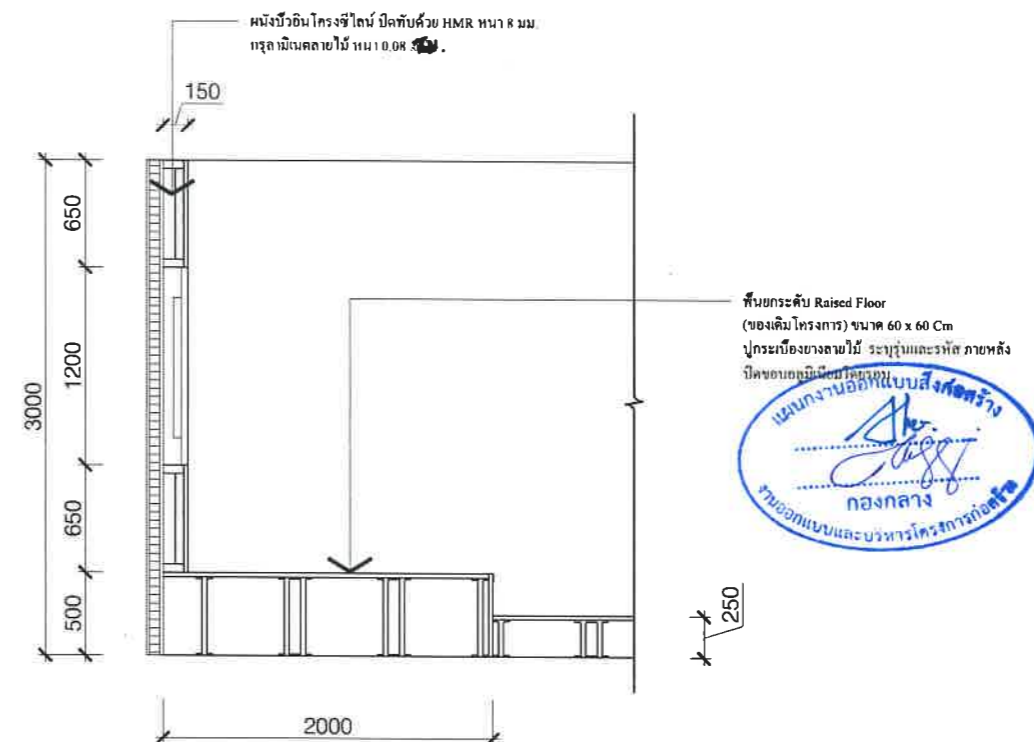
แสดงแบบ

SECTION

แบบแผนที่	จำนวนแบบ
A-06	
มาตราส่วน 1: 100	



FIX-01
SCALE 1: 20



SECTION S01
SCALE 1: 20

หมายเหตุ ระยะต่างๆ สามารถปรับตามหน้างาน โดยต้องเสนอต่อที่ประชุมเห็นชอบ

รองศาสตราจารย์ ดร. ใตยัต ศรีภูธร
อธิการบดีมหาวิทยาลัยเทคโนโลยีราชมงคลธัญบุรี

รายละเอียดข้อกำหนดทั่วไปงานติดตั้งระบบไฟฟ้า

- ขอบเขตรายละเอียดและข้อกำหนด
 - ผู้รับจ้างจะต้องศึกษารายละเอียดข้อกำหนด แบบแปลน และรายการประกอบอื่นๆ ของงานที่ใช้ประกอบสัญญา ก่อนทำการลงงานในสัญญา มิฉะนั้นผู้รับจ้างจะถือว่าผู้รับจ้างได้ศึกษาแบบแปลน และรายละเอียดข้อกำหนดตลอดจนรายการประกอบแบบอื่นๆ ครบถ้วน โดยผู้รับจ้างจะต้องดำเนินการให้แล้วเสร็จ พร้อมใช้งานได้อย่างสมบูรณ์ตามสัญญา
- แบบแปลน
 - ตำแหน่งที่ตั้งของอุปกรณ์ทั้งหมดในแบบแปลน เป็นเพียงตำแหน่งโดยประมาณ ซึ่งอาจมีการเปลี่ยนแปลงได้เล็กน้อย เพื่อให้เหมาะสมกับสภาพ และลักษณะโครงสร้างของอาคาร ทั้งนี้ต้องได้รับอนุมัติจากคณะกรรมการตรวจรับ หรือผู้ควบคุมงาน
- วัสดุและอุปกรณ์
 - วัสดุและอุปกรณ์ที่ระบุในแบบแปลน และในรายละเอียดข้อกำหนดจะต้องเป็นของใหม่ ไม่บุบสลาย หรือเคยผ่านการใช้งานมาก่อน
 - วัสดุและอุปกรณ์ที่ระบุในแบบแปลน และในรายละเอียดข้อกำหนด ที่ผู้รับจ้างจะนำมาใช้ต้องส่งตัวอย่างวัสดุ และอุปกรณ์ หรือแคตตาล็อก พร้อมรายละเอียดคุณสมบัติที่สมบูรณ์ เสนอให้คณะกรรมการตรวจรับ เพื่อพิจารณาอนุมัติเป็นลายลักษณ์อักษร ก่อนนำไปสั่งซื้อหรือใช้งาน
- การทดสอบระบบและอุปกรณ์
 - หลังจากติดตั้งระบบไฟฟ้าแล้วเสร็จ ผู้รับจ้างจะต้องดำเนินการทดสอบระบบไฟฟ้าและอุปกรณ์ของระบบต่อคณะกรรมการตรวจรับ และผู้ควบคุมงาน
- การรับประกันคุณภาพ
 - ผู้รับจ้างจะต้องรับประกันคุณภาพของวัสดุอุปกรณ์ทุกชนิด และคุณภาพการติดตั้งของระบบไฟฟ้าเป็นเวลา 2 ปี นับจากลงนามตรวจรับงานงวดสุดท้าย หากมีวัสดุ หรืออุปกรณ์ไฟฟ้าชำรุด ใช้งานไม่ได้ อันเนื่องมาจากความบกพร่องของวัสดุอุปกรณ์ หรือจากบกพร่องจากการติดตั้ง ผู้รับจ้างจะต้องแก้ไข และดำเนินการให้สามารถใช้งานได้ โดยไม่คิดราคาจาก ผู้รับจ้าง
- แบบแปลนติดตั้งจริง
 - หลังจากติดตั้งระบบไฟฟ้าแล้วเสร็จ ผู้รับจ้างจะต้องสำเนาแบบแปลน ที่ติดตั้งจริง ให้คณะกรรมการตรวจรับ เพื่อตรวจสอบทุกครั้ง
- มาตรฐานการผลิตและการติดตั้ง
 - อุปกรณ์ทั้งหมดจะต้องได้รับการออกแบบประกอบและทดสอบ ตลอดจนวิธีการติดตั้งตามมาตรฐาน NEC, NEMA, IEC, JUL, ANSI, IEEE, JIS, DIN, EIT, PEA, TSI
- ระบบท่อร้อยสาย
 - ท่อร้อยสายทั้งระบบอาคารจะต้องได้รับการติดตั้งอย่างมิดชิด และจะต้องได้รับความเห็นชอบจากคณะกรรมการตรวจรับ
 - หากมีได้ระบบเป็นอย่างอื่น การต่อท่อร้อยสายเข้ากับอุปกรณ์ หรือดวงโคม เครื่องจักรที่ความถี่สูงเช่นใช้ Flexible Conduit เป็นช่วงสุดท้ายเสมอไป
 - ผู้รับจ้างจะต้องทำ Shop Drawings การจัดแนว และขนาดของท่อร้อยสายอย่างละเอียด เพื่ออนุมัติก่อนการติดตั้ง
 - ท่อร้อยสายและอุปกรณ์ต้องผลิตในประเทศไทย
- การต่อสายและการดึงสายไฟ
 - ผู้รับจ้างจะต้องติดตั้งกล่องต่อสาย ตามรายละเอียดมาตรฐานข้อกำหนดการติดตั้ง
 - กล่องพักสายจะต้องสามารถบรรจุสายไฟ หรืออุปกรณ์อย่างเพียงพอ และถูกต้องตามข้อกำหนด
- สายไฟฟ้า
 - สายไฟฟ้าที่ใช้ต้องได้รับมาตรฐาน มอก. ผลิตภัณฑ์ BBC, THAI YAZAKI, Phelps dodge หรือเทียบเท่า
 - สายไฟฟ้าทุกเส้น จะต้องเป็นสายเดี่ยวตลอด โดยไม่มีการตัดต่อภายในท่อ การตัดต่อสายไฟฟ้า อนุญาตให้ตัดต่อได้ภายใน JUNCTION BOX หรือ OUTLET BOX เท่านั้น
 - สายไฟที่ใช้ทั้งหมด ต้องใช้สีเป็นรหัส (Color Code) ในกรณีที่เป็นสาย Feeder ขนาดใหญ่ให้ใช้เทปสี หรือ ปอลกุ่ม ๘ จุดที่มีการเชื่อมต่อสายไฟ ทั้งนี้ให้ใช้รหัสสีสำหรับสายดังนี้
 - Phase A สีน้ำตาล
 - Phase B สีดำ
 - Phase C สีเทา
 - Ground สีเขียว หรือเขียวแถบเหลือง
 - สายไฟที่ต่อผลิตในประเทศไทย
- โคมไฟฟ้า
 - เป็นผลิตภัณฑ์มาตรฐาน (Standard Product) และสลากระยะไฟ
 - ผู้รับจ้างจะต้องส่งตัวอย่าง วัสดุอุปกรณ์ เสนอขออนุมัติต่อคณะกรรมการตรวจรับ ก่อนการติดตั้ง
 - ผู้รับจ้างจะต้องทำ Shop Drawing แสดงตำแหน่งและวิธีการติดตั้ง เสนอขออนุมัติต่อคณะกรรมการตรวจรับ ก่อนการติดตั้ง

รายการประกอบแบบไฟฟ้า

- ผลิตภัณฑ์โคมไฟฟ้าและอุปกรณ์ต้องผลิตในประเทศไทย
- สวิตช์และปลั๊ก
 - ผลิตภัณฑ์สวิตช์และปลั๊กต้องเป็นของ Bticino, Haco, Panasonic หรือเทียบเท่า
 - เป็นเต้ารับคู่แบบ 3 ขา สามารถรองรับกระแสได้สูงสุด 16A
 - เป็นผลิตภัณฑ์มาตรฐาน (Standard Product) จากโรงงานผู้ผลิต และการทดสอบตามมาตรฐาน
 - ระดับความสูงของการติดตั้ง หากมิได้ระบุเป็นอย่างอื่น ให้ติดตั้งที่ระดับความสูง จากพื้นถึงจุดติดตั้ง Box ดังต่อไปนี้
 - 1.20 เมตร สำหรับสวิตช์
 - 0.30 เมตร สำหรับปลั๊กติดตั้งทั่วไป
 - 0.90 เมตร สำหรับปลั๊ก Counter
- ตู้เมนไฟฟ้า
 - BUS Bar เป็นทองแดงที่มีความบริสุทธิ์ไม่น้อยกว่า 98% สามารถทนกระแสไม่น้อยกว่า 200A
 - มาตรฐานอุปกรณ์ภายในตู้ MDB ต้องเป็นผลิตภัณฑ์ของ ASEAFA, ABB, Schneider หรือเทียบเท่า
- เครื่องปรับอากาศ
 - โรงงานผู้ผลิตต้องได้รับมาตรฐาน มอก.1155 และมอก.2134 เครื่องปรับอากาศสำหรับห้องแบบแยกส่วนระบายความร้อนด้วยอากาศ
 - เครื่องปรับอากาศที่เสนอต้องมีหนังสือรับรองค่าอัตราส่วนประสิทธิภาพพลังงานจากสำนักงานมาตรฐานผลิตภัณฑ์อุตสาหกรรม (สมอ.)
 - เครื่องปรับอากาศที่เสนอต้องได้รับรองมาตรฐานจากการไฟฟ้าฝ่ายผลิตแห่งประเทศไทย
 - เครื่องที่เสนอต้องเสียภาษี และปิดเครื่องหมายสำหรับเครื่องปรับอากาศตามระเบียบกรมสรรพสามิตว่าด้วยการปิดและควบคุมเครื่องหมายสำหรับเครื่องปรับอากาศ
 - เครื่องปรับอากาศแบบแยกส่วน ชนิด Inverter เป็นแบบระบายความร้อนด้วยอากาศ ประกอบด้วยชุดแฟนคอยล์ (Fan coil Unit) และเครื่องระบายความร้อน (Air cooled condensing Unit) พร้อมเดินระบบท่อสารทำความเย็น ซึ่งแต่ละชุด และสามารถทำความเย็นได้ไม่น้อยกว่าที่กำหนดไว้
 - เครื่องปรับอากาศที่ได้รับมาตรฐาน ผลิตภัณฑ์ Daikin, Mitsubishi ,
- พัดลมโคมจร
 - พัดลมโคมจรติดตั้ง ขนาดใบพัดไม่น้อยกว่า 16 นิ้ว
 - สามารถปรับแรงลมได้ 3 ระดับ
 - ใช้แรงดันไฟฟ้า 220V 50Hz
 - พร้อมติดตั้ง



ชื่อโครงการ	
ปรับปรุงห้องปฏิบัติการคอมพิวเตอร์	
สถานที่ก่อสร้าง	
มหาวิทยาลัยเทคโนโลยีราชมงคลธัญบุรี วิทยาเขตสุรินทร์ อ. เมืองสุรินทร์ จ. สุรินทร์	
สถาปนิก	
นส. พรรณพุกญา จະระ ภ-สจ. 18306	
วิศวกรโยธา	
นายโชคชัย ช่อมอบกลาง	
วิศวกรไฟฟ้า	
ผศ. บุญยัง สิงห์เจริญ ภพท. 14998	
ผู้ประมาณราคา	
ผศ. บุญยัง สิงห์เจริญ	
เขียนแบบ	
ผศ. บุญยัง สิงห์เจริญ	
ตรวจแบบ	
อนุมัติแบบ	
แสดงแบบ	
รายการประกอบแบบ	
แบบแผ่นที่	จำนวนแบบ
A-07	
มาตราส่วน 1: 125	



รองศาสตราจารย์ ดร.ไวยุทธ ศรีภูธร
อธิการบดีมหาวิทยาลัยเทคโนโลยีราชมงคลธัญบุรี

สัญลักษณ์รายการประกอบแบบงานไฟฟ้า

สัญลักษณ์	รายการ	สัญลักษณ์	รายการ
	โพงระย้า		ช่องจ่ายแอร์ 2 ทิศทางติดตั้งเพดานหรือพื้น
	หุ้มลวด 16 นิ้ว	S	สวิทช์เปิด- ปิดทางเดียว
	โคมไฟเพดาน ชนิดและขนาดพิจารณาตามเจ้าของบ้าน	S2	สวิทช์เปิด- ปิด 2 ทาง
	ไฟฟลูออเรสเซนต์ 20 วัตต์ (ครอบแก้ว)	SDS	สวิทช์หรีไฟ
	ไฟอินแคนเดสเซนต์ 60 วัตต์ (พร้อมโคมครอบทรงกลม)	D	สวิทช์เปิด- ปิดแบบมีตั้งปรับแสง
	หลอดประหยัดไฟ PL 2 X 20 วัตต์ (พร้อมโคมครอบทรงกลม)		ปลั๊กกดขาตู้
	หลอดดาวนิล 6 นิ้ว 14 วัตต์		ปลั๊กไฟ 3 เฟส
	ไฟดาวนิลอินแคนเดสเซนต์ 1x60 วัตต์		ปลั๊กไฟตู้เย็นแบบมีขั้วสายดิน
	ไฟดาวนิลหลอดฮาโลเจน 1x50 วัตต์/12 โวลต์		FLOOR OUT LET ปลั๊กไฟ ติดพื้น
	โคม High bay 300W		ปลั๊กไฟ ติดผนัง
	ไฟ LED กล้องกลม เนียมดำ ขนาด 10x120 cm. ติดตั้งแบบลอย		ปลั๊กสายอากาศโทรทัศน์
	โคมไฟทานแอลเอ็น 18 วัตต์ LED ขนาด 30x30 ซม.		ปลั๊กโทรศัพท์
	โคมไฟตะแกรงฟลูออเรสเซนต์ 36 วัตต์ LED		ตู้โหลดเซนต์
	หลอดฟลูออเรสเซนต์ 60 วัตต์		หัวดับเพลิงติดฝ้าเพดาน
	ไฟฟลูออเรสเซนต์ 1x36 วัตต์ (พร้อมฝาครอบ)		แสดงสว่างฉุกเฉิน
	ไฟฟลูออเรสเซนต์ 36 วัตต์ (พร้อมฝาครอบแบบซ่อนฝ้า)		ป้ายทางออกฉุกเฉิน
	ไฟราวติดเพดานชนิด ไฟดาวนิล 3 ดวง		กล่องเสียงติดสัญญาณ
	ไฟกริ่งติดผนัง		โคมไฟชนิดใช้ในสวน
	ไฟกริ่งติดผนังแบบกันน้ำ		ไฟสนามแบบกันน้ำ
	หัดลมดูดอากาศแบบติดผนัง		เครื่องทำน้ำร้อน แบบมีขั้วสายดิน
	หัดลมดูดอากาศแบบติดฝ้าเพดาน	H+1.20	ความสูงการติดตั้งหลอดไฟ
	ช่องจ่ายแอร์แบบซ่อนฝ้าเพดาน		เครื่องปรับอากาศแขวน
	ช่องจ่ายแอร์ 4 ทิศทางติดฝ้าเพดาน		โคมไฟนอกบ้าน



สัญลักษณ์ไฟฟ้า

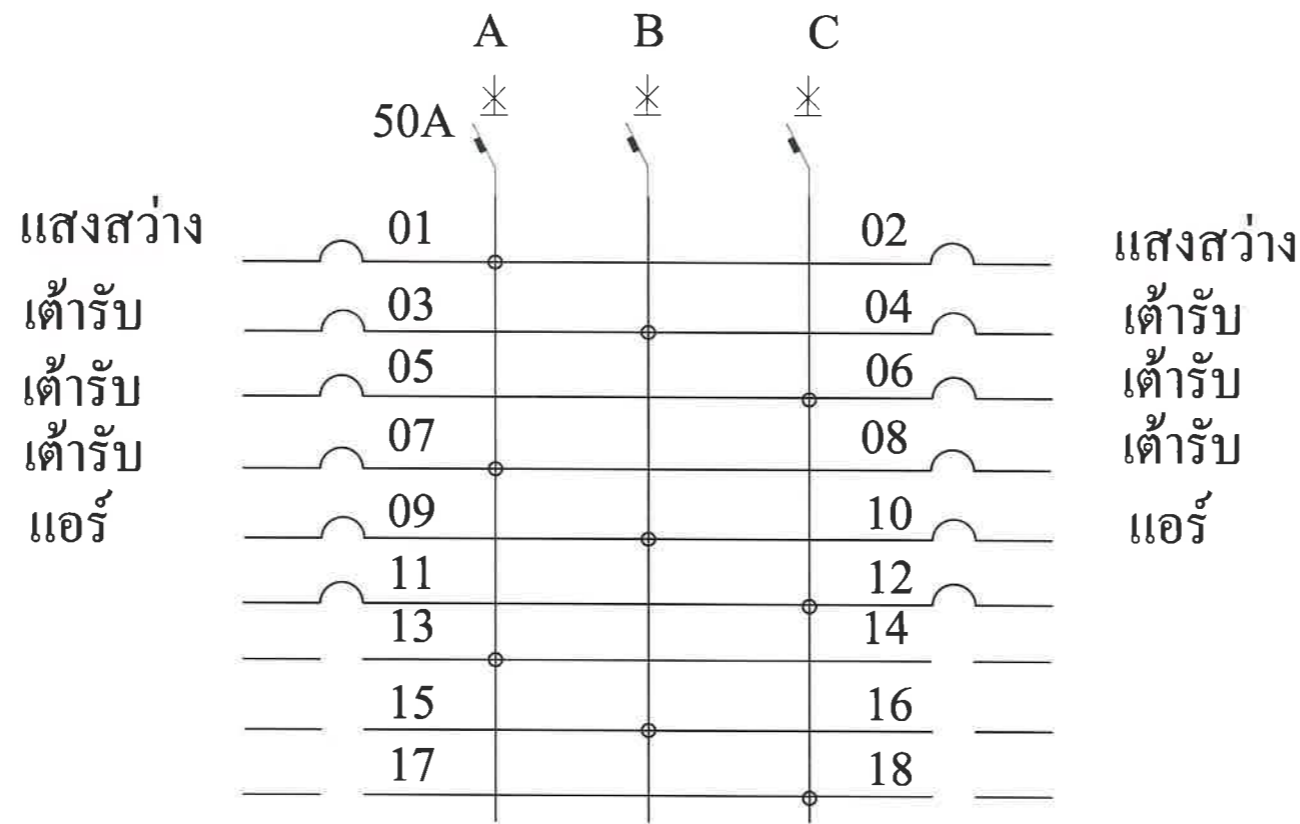
รองศาสตราจารย์ ดร.ไฉยยศ ศรีภูธร
อธิการบดีมหาวิทยาลัยเทคโนโลยีราชมงคลธัญบุรี



ชื่อโครงการ	
ปรับปรุงห้องปฏิบัติการคอมพิวเตอร์	
สถานที่ก่อสร้าง	
มหาวิทยาลัยเทคโนโลยีราชมงคลธัญบุรี วิทยาเขตสุรินทร์ อ. เมืองสุรินทร์ จ. สุรินทร์	
สถาปนิก	
นส. พรรณพุกษา จรรย์ ภ-สถ. 18306	
วิศวกรโยธา	
นายโชคชัย ช่อมอบกลาง	
วิศวกรไฟฟ้า	
ผศ. บุญยัง สิงห์เจริญ ภพท. 14998	
ผู้ประมาณราคา	
ผศ. บุญยัง สิงห์เจริญ	
เขียนแบบ	
ผศ. บุญยัง สิงห์เจริญ	
ตรวจแบบ	
อนุมัติแบบ	
แสดงแบบ	
สัญลักษณ์ทางไฟฟ้า	
แบบแผ่นที่	จำนวนแบบ
A-08	
มาตราส่วน 1: 125	



Single line Diagram

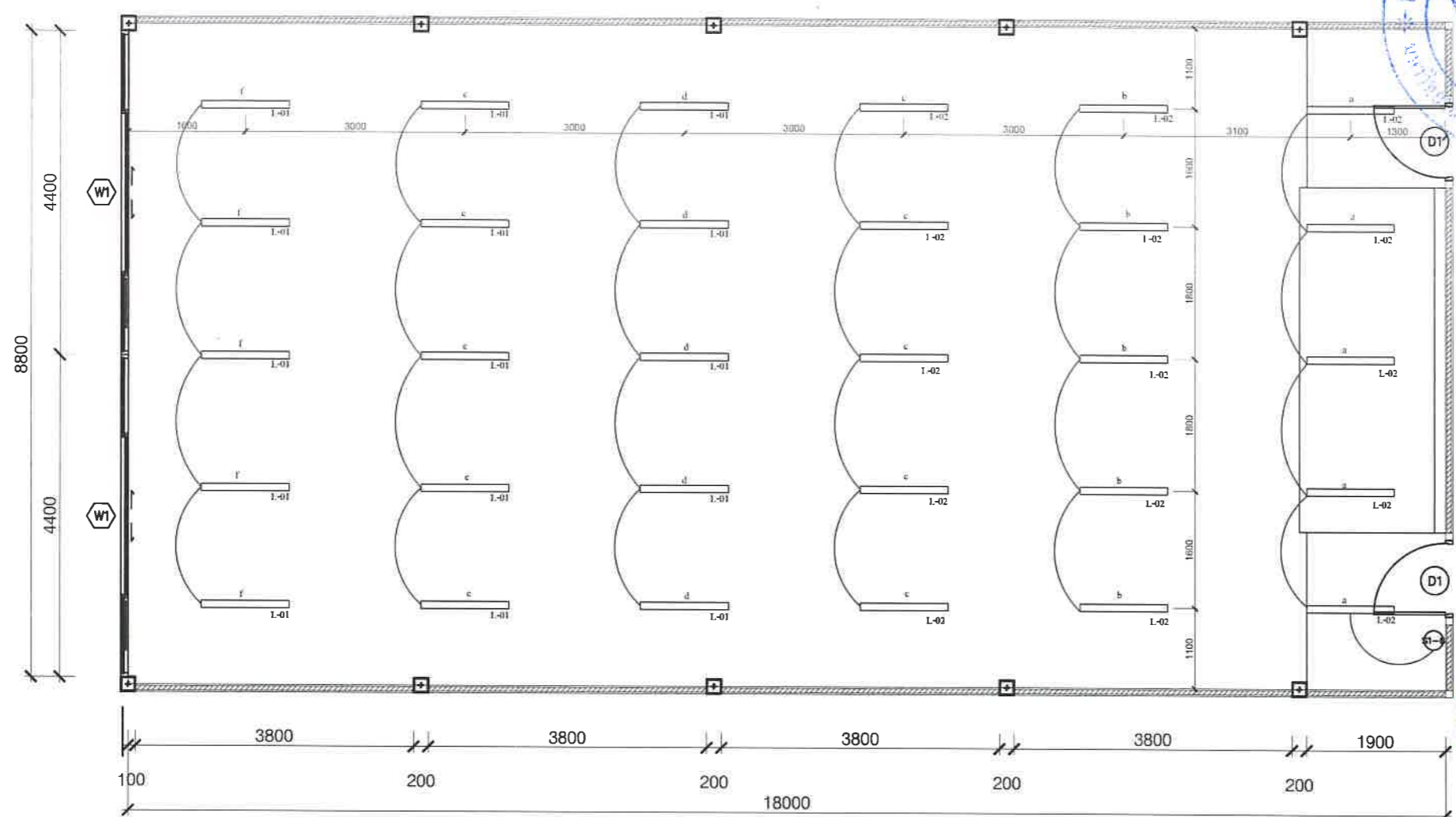


สายป้อน IEC01 4x16 Sq.mm - G 1 x 6 Sq.mm
ราง wireway 75x100 mm

รองศาสตราจารย์ ดร. ไม้ขีด ศรีภูธร
อธิการบดีมหาวิทยาลัยเทคโนโลยีราชมงคลธัญบุรี



ชื่อโครงการ	
ปรับปรุงห้องปฏิบัติการคอมพิวเตอร์	
สถานที่ก่อสร้าง	
มหาวิทยาลัยเทคโนโลยีราชมงคลธัญบุรี วิทยาเขตสุรินทร์ อ. เมืองสุรินทร์ จ. สุรินทร์	
สถาปนิก	
นส. พรรณพุกษา จักร ภ.สถ. 18306	
วิศวกรโยธา	
นายโชคชัย ขอมอบกลาง	
วิศวกรไฟฟ้า	
ผศ. บุญยัง สิงห์เจริญ ภ.พท. 14998	
ผู้ประมาณราคา	
ผศ. บุญยัง สิงห์เจริญ	
เขียนแบบ	
ผศ. บุญยัง สิงห์เจริญ	
ตรวจแบบ	
อนุมัติแบบ	
แสดงแบบ	
single line Diagram	
แบบแผนที่	จำนวนแบบ
A-09	
มาตราส่วน 1: 125	

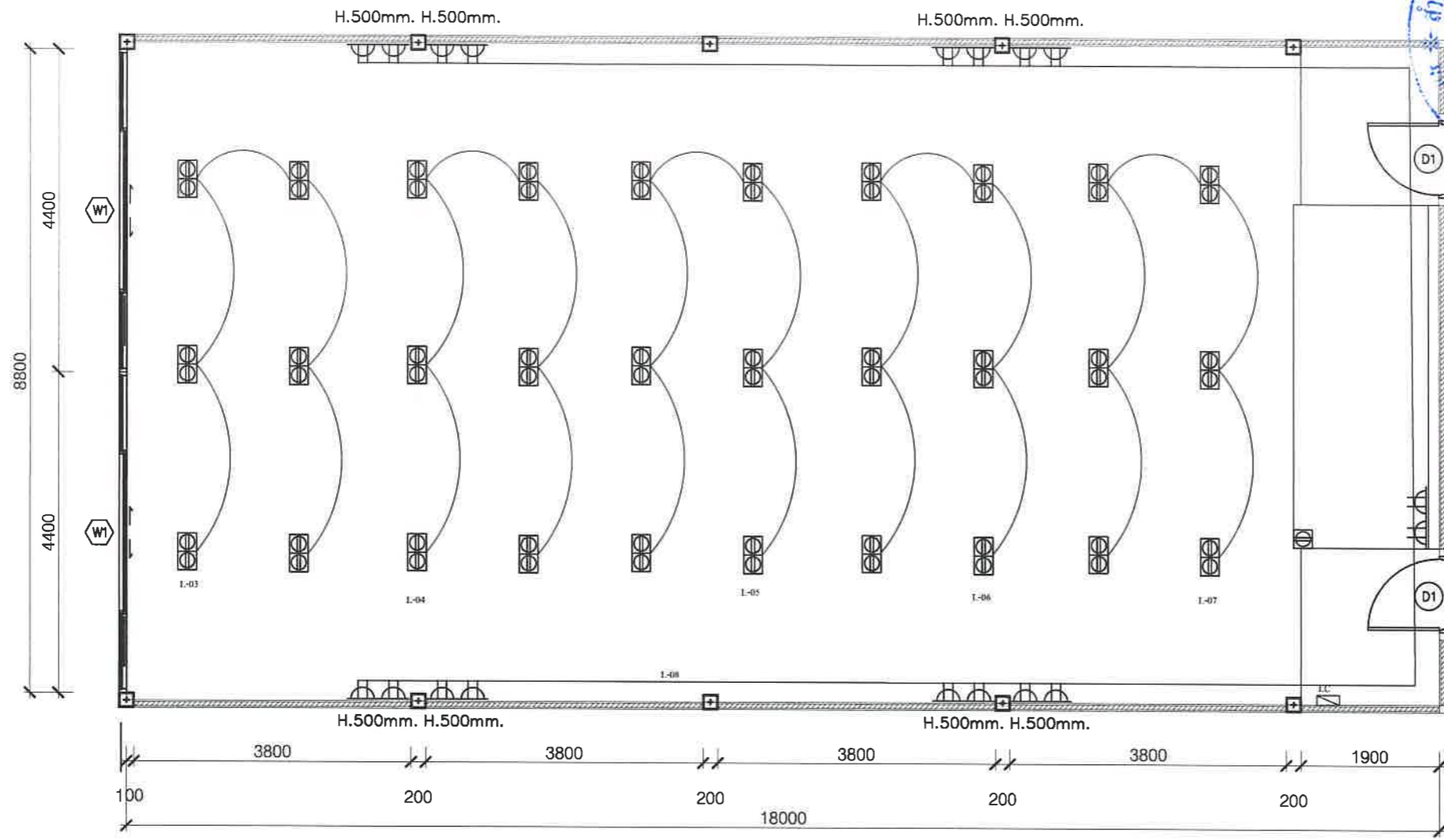


REFLECT CEILING AND LIGHTING PLAN
SCALE 1 : 75

	ไฟ LED กล่อง อลูมิเนียม ดำ ขนาด 10 x 120 CM ติดตั้งแบบลอย
S1	สวิตเปิด-ปิดไฟส่องสว่าง 1 เต้า 2 สวิต
	สาย IEC 01 1x1.5 Sq.mm G-1.5

รองศาสตราจารย์ ดร. ธีรภัทร ศรีภูธร
อธิการบดีมหาวิทยาลัยเทคโนโลยีราชมงคลธัญบุรี

ชื่อโครงการ ปรับปรุงห้องปฏิบัติการ คอมพิวเตอร์	
สถานที่ก่อสร้าง มหาวิทยาลัยเทคโนโลยีราชมงคลธัญบุรี วิทยาเขตสุรินทร์ อ. เมืองสุรินทร์ จ. สุรินทร์ 32000	
สถาปนิก น.ส. พรรณเพ็ญญา จาระ ภ-สถ. 18306	
วิศวกรโยธา นายโชคชัย ชนม์อนกลาง	
วิศวกรไฟฟ้า นศ. บุญยัง สิงห์เจริญ ภพท. 14998	
ผู้ประมาณราคา นศ. บุญยัง สิงห์เจริญ	
เขียนแบบ 	
ตรวจสอบ 	
อนุมัติแบบ	
แสดงแบบ	
แปลนแสงสว่าง	
แบบแผ่นที่	จำนวนแบบ
A-10	
มาตรฐาน 1: 100	



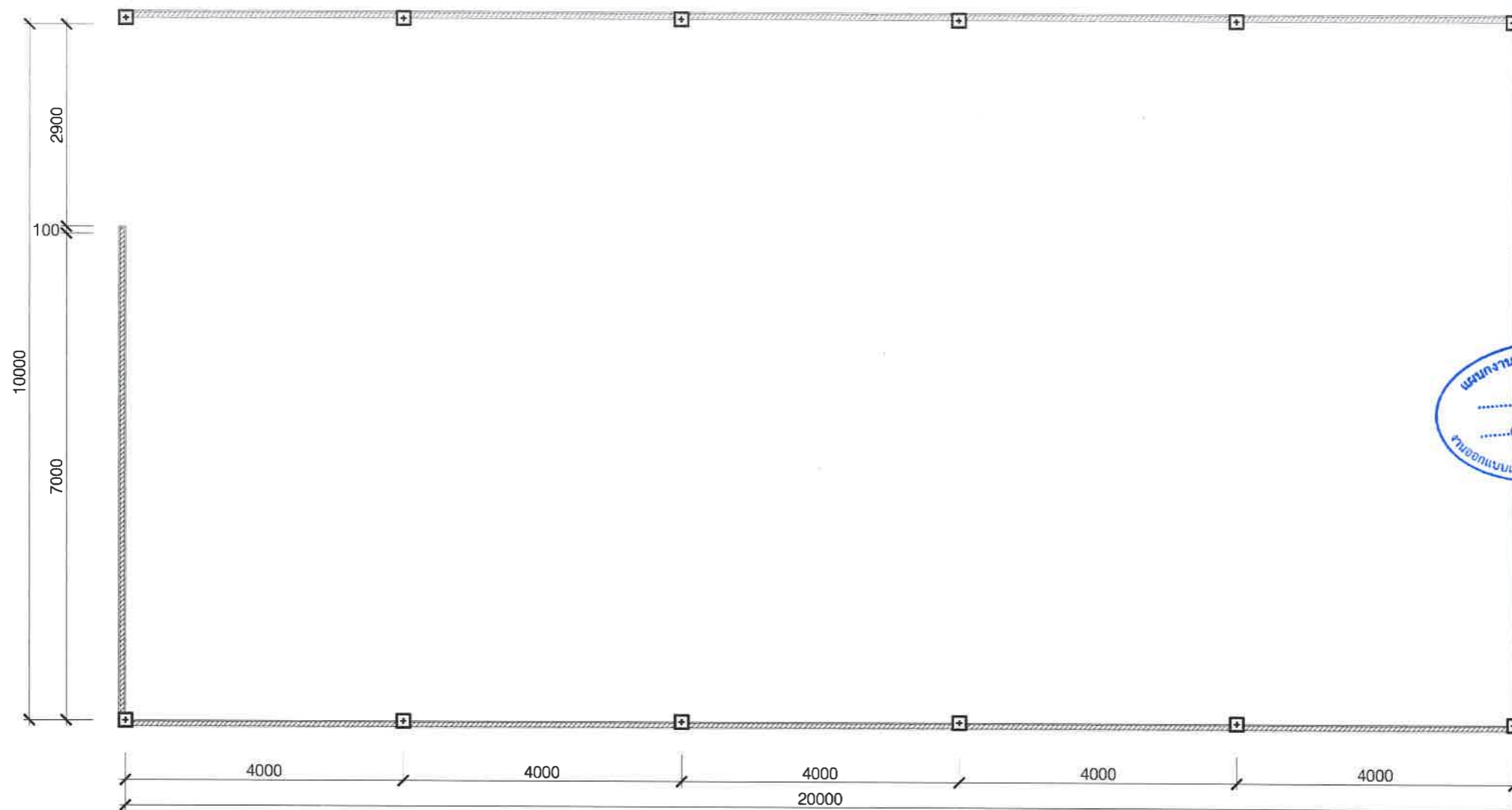
○ OUT LET PLAN
SCALE 1 : 75

	FLOOR OUT LET ปลั๊กไฟพื้น
	ปลั๊กไฟ ติดผนัง
	สาย IEC 01 2x4 Sq.mm G-2.5

รองศาสตราจารย์ ดร. อดิชาติ ศรีภูธร
อธิการบดีมหาวิทยาลัยเทคโนโลยีราชมงคลอีสาน



ชื่อโครงการ ปรับปรุงห้องปฏิบัติการ คอมพิวเตอร์	
สถานที่ก่อสร้าง มหาวิทยาลัยเทคโนโลยีราชมงคลอีสาน วิทยาเขตสุรินทร์ อ. เมืองสุรินทร์ จ. สุรินทร์ 32000	
สถาปนิก น.ส. พรนพฤชา จาระ ภ-สถ. 18306	
วิศวกรโยธา นายโชคชัย ขอมอกกลาง	
วิศวกรไฟฟ้า นศ. บุญยัง สิมหเจริญ ภพก. 14998	
ผู้ประมาณราคา นศ. บุญยัง สิมหเจริญ	
เขียนแบบ นศ. บุญยัง สิมหเจริญ	
ตรวจแบบ	
อนุมัติแบบ	
แสดงแบบ	
แปลนเด้ารับ	
แบบแผนที่	จำนวนแบบ
A-11	
มาตราส่วน 1: 100	



แปลนก่อนปรับปรุง

SCALE

1 : 75

รองศาสตราจารย์ ดร.ไมตรี ศรีภูธร
อธิการบดีมหาวิทยาลัยเทคโนโลยีราชมงคลธัญบุรี

ชื่อโครงการ
ปรับปรุงห้องปฏิบัติการ
คอมพิวเตอร์

สถานที่ก่อสร้าง
มหาวิทยาลัยเทคโนโลยีราชมงคลธัญบุรี
วิทยาเขตสุรินทร์
อ. เมืองสุรินทร์ จ. สุรินทร์ 32000

สถาปนิก
น.ส. พรรณพุกษา จະระ
ภ-สถ. 18306

วิศวกรโยธา
นายโชคชัย งามเมืองกลาง

วิศวกรไฟฟ้า
ผศ. บุญยัง สิงห์เจริญ
ภพค. 14998

ผู้ประมาณราคา
ผศ. บุญยัง สิงห์เจริญ

เขียนแบบ
ผศ. บุญยัง สิงห์เจริญ

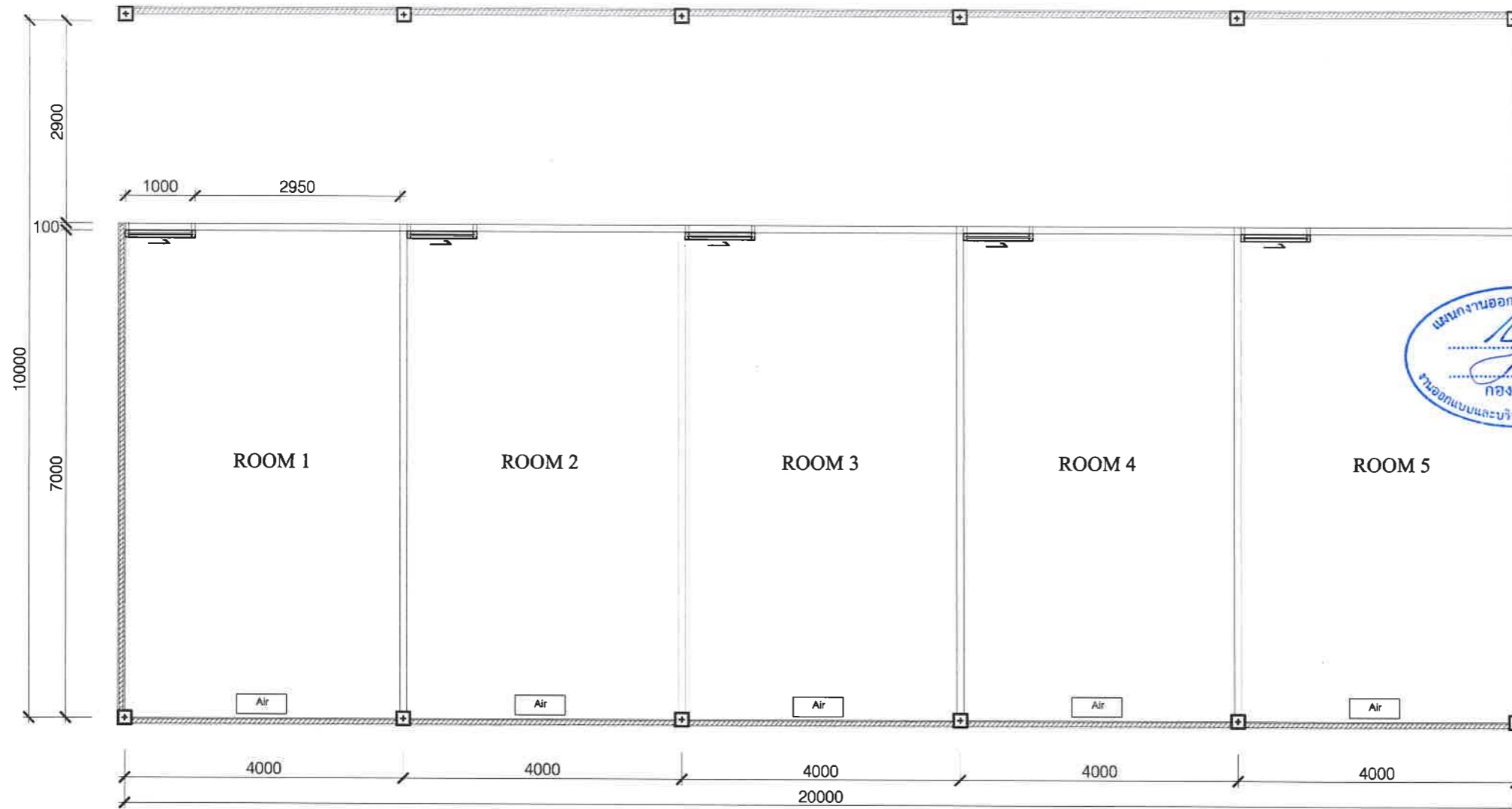
ตรวจแบบ

อนุมัติแบบ

แสดงแบบ
ผนังกันห้อง

แบบแผ่นที่	จำนวนแบบ
A-12	

มาตราส่วน 1: 100



แปลนหลังปรับปรุง

SCALE

1 : 75

รายการปรับปรุง

1. งานกันผนังยิปซัมบอร์ดชนิดทนแรงกระแทก (Multi Wall) หนา 15 มม. ทั้งสองด้าน พร้อมโครงคร่าว ทาสี
2. งานกระเบื้องพื้นยางติดตั้งทับกระเบื้องพื้นเดิม
3. งานติดตั้งม่านขนาด 3.00x2.80 ม. และขนาด 0.50x2.80 ม.

หมายเหตุ ระยะเวลาต่างๆ สามารถปรับตามหน้างาน โดยต้องเสนอต่อที่ประชุมเห็นชอบ

รองศาสตราจารย์ ดร.ไมเชิด ศรีกูธร
อธิการบดีมหาวิทยาลัยเทคโนโลยีราชมงคลอีสาน

ชื่อโครงการ
ปรับปรุงห้องปฏิบัติการ
คอมพิวเตอร์

สถานที่ก่อสร้าง
มหาวิทยาลัยเทคโนโลยีราชมงคลอีสาน
วิทยาเขตสุรินทร์
อ. เมืองสุรินทร์ จ. สุรินทร์ 32000

สถาปนิก
น.ส. พรรณพุกษา จະระ
ภ-สท. 18306

วิศวกรโยธา
นายไชยชัย ขอมอบกลาง

วิศวกรไฟฟ้า
ผศ. บุญยัง สิงห์เจริญ
ภพท. 14998

ผู้ประมาณราคา
ผศ. บุญยัง สิงห์เจริญ

เขียนแบบ
ผศ. บุญยัง สิงห์เจริญ

ตรวจแบบ

อนุมัติแบบ

แสดงแบบ

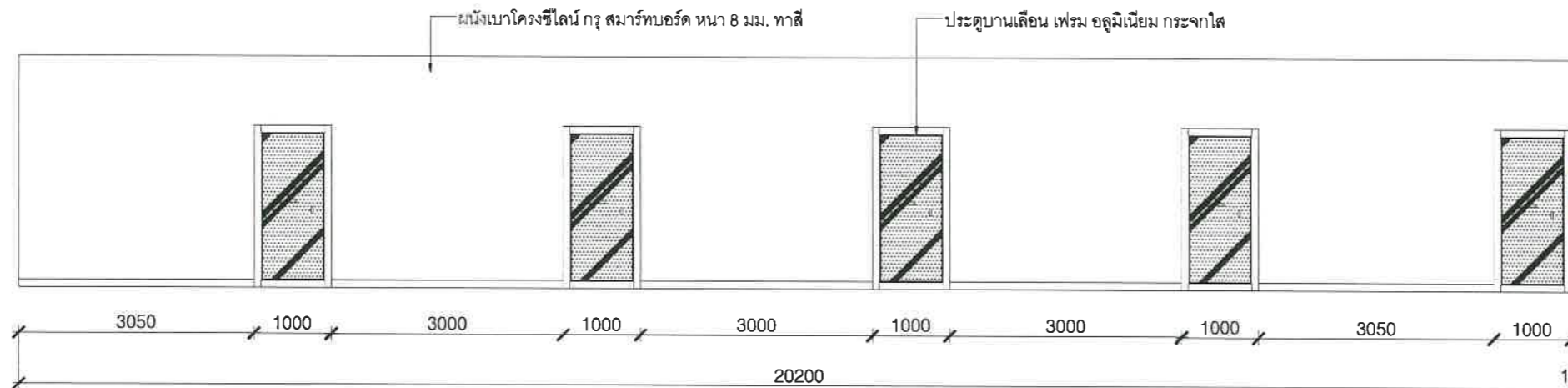
ผนังกันห้อง

แบบแผ่นที่

จำนวนแบบ

A-13

มาตราส่วน 1: 100



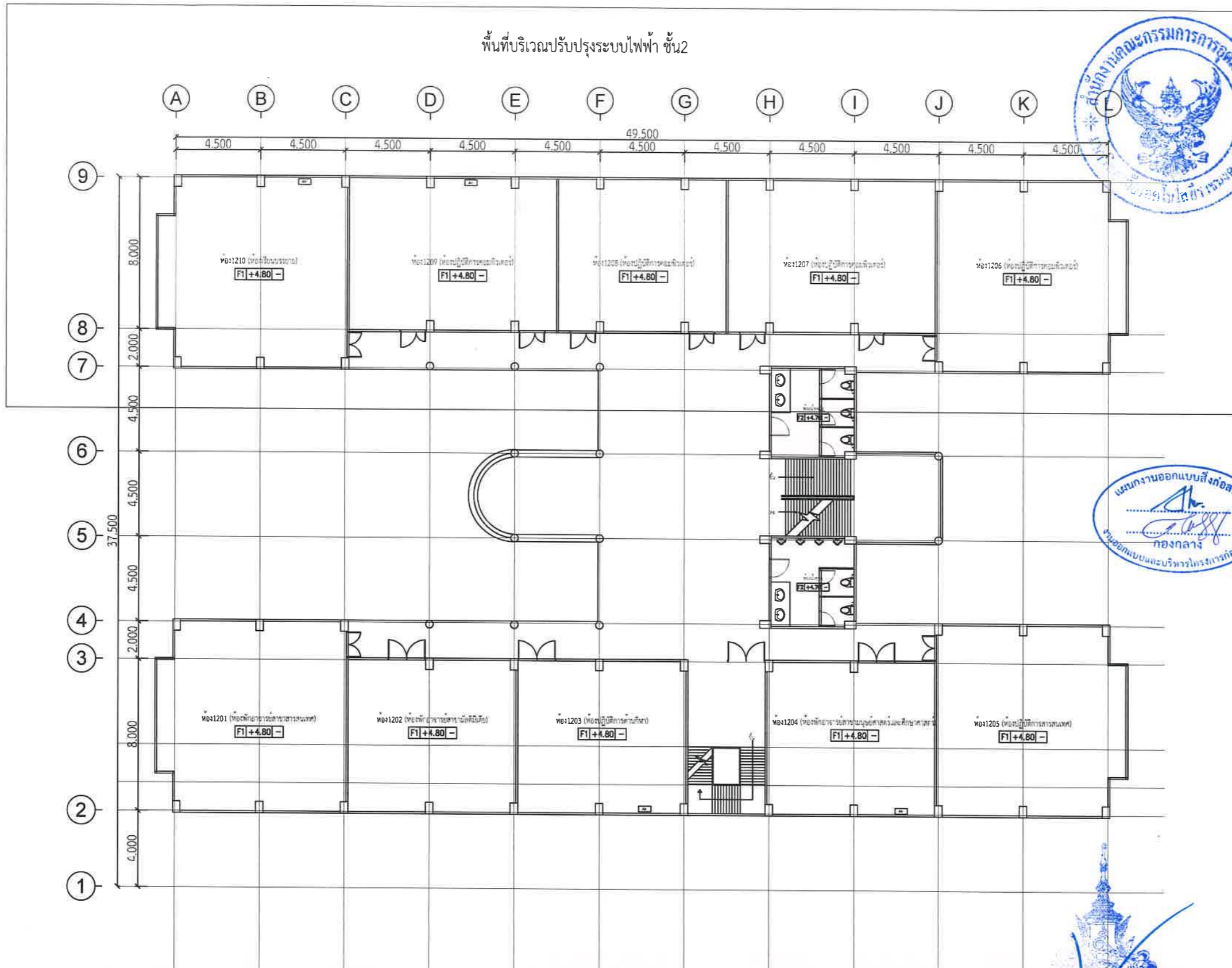
ELEVATION E01
SCALE 1 : 75

รองศาสตราจารย์ ดร. ไข่มุกด์ ศรีภูธร
อธิการบดีมหาวิทยาลัยเทคโนโลยีราชมงคลอีสาน

หมายเหตุ ระยะต่างๆ สามารถปรับตามหน้างาน โดยต้องเสนอต่อที่ประชุมเห็นชอบ

ชื่อโครงการ ปรับปรุงห้องปฏิบัติการ คอมพิวเตอร์	
สถานที่ก่อสร้าง มหาวิทยาลัยเทคโนโลยีราชมงคลอีสาน วิทยาเขตสุรินทร์ อ. เมืองสุรินทร์ จ. สุรินทร์ 32000	
สถาปนิก น.ส. พรรณพฤษา จาระ ภ-สค. 18306	
วิศวกรโยธา นายโชคชัย ชอมอบกลาง	
วิศวกรไฟฟ้า ผศ. บุญยัง สิงห์เจริญ ภพค. 14998	
ผู้ประมาณราคา ผศ. บุญยัง สิงห์เจริญ	
เขียนแบบ ผศ. บุญยัง สิงห์เจริญ	
อนุมัติแบบ	
แสดงแบบ ผนังกันห้อง	
แบบแผ่นที่ A-14	จำนวนแบบ
มาตราส่วน 1: 100	

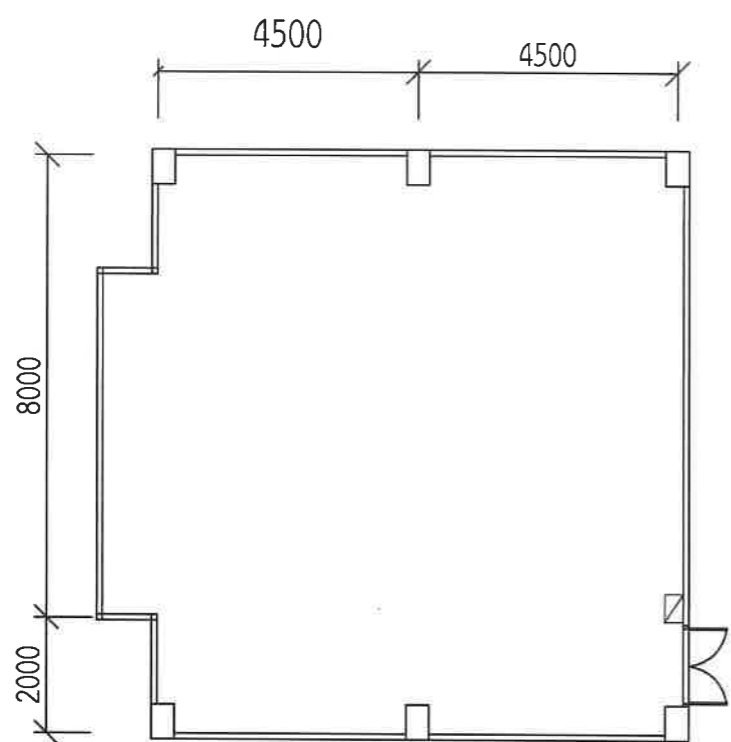
พื้นที่บริเวณปรับปรุงระบบไฟฟ้า ชั้น 2



แปลนพื้นที่อาคารจัดการเรียนการสอน วิทยาลัยเทคโนโลยีราชภัฏนครราชสีมา
 มาตรฐาน 1 : 200

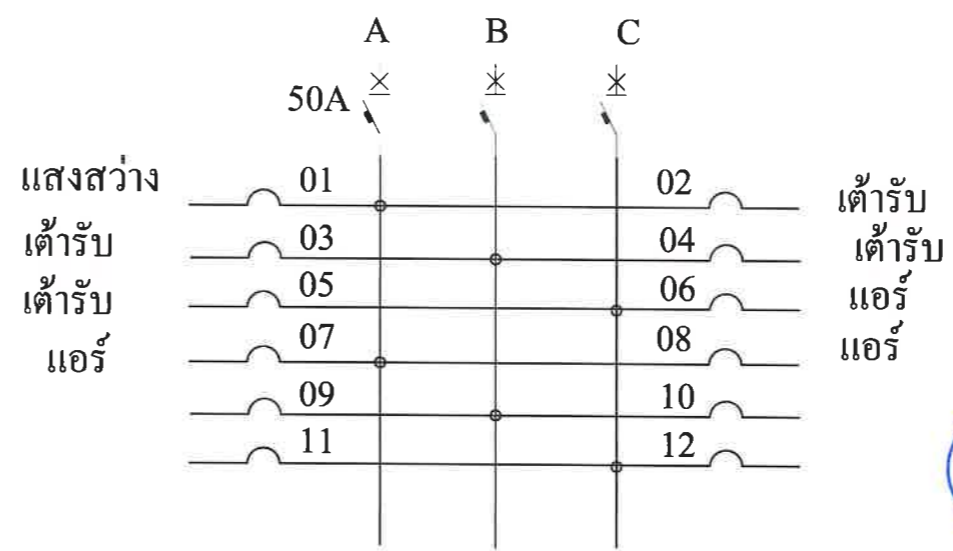


ชื่อโครงการ ปรับปรุงห้องปฏิบัติการคอมพิวเตอร์	
สถานที่ก่อสร้าง มหาวิทยาลัยเทคโนโลยีราชภัฏนครราชสีมา วิทยาเขตสุรินทร์ อ. เมืองสุรินทร์ จ. สุรินทร์ 32000	
สถาปนิก	น.ส. พรรณพุกษา จาระ ภ.ศก. 18306
วิศวกรโยธา	นายโชคชัย ชอมอบกลาง
วิศวกรไฟฟ้า	ศ. บุญยัง สิงห์เจริญ ภ.พ. 14998
ผู้ประมาณราคา	ศ. บุญยัง สิงห์เจริญ
เขียนแบบ	ศ. บุญยัง สิงห์เจริญ
ตรวจแบบ	
อนุมัติแบบ	
แสดงแบบ	พื้นที่ปรับปรุง แปลนพื้นที่ 2
แบบแผ่นที่	จำนวนแบบ
A-15	
มาตรฐาน 1: 100	



ห้อง 1210 (ห้องเรียนบรรยาย)
F1+4.80-

Single line Diagram



สายป้อน IEC01 4x16 Sq.mm - G 1 x 6 Sq.mm
ราง wireway 75x100 mm



เปลี่ยนตู้ควบคุมไฟฟ้าใหม่
เดินสายป้อนจากตู้ควบคุมประจำชั้นไปยังห้องประจำห้องด้วยราง Wire way 75x100 mm
จัดเรียงสายสื่อสารอินเตอร์เน็ตใหม่ยังห้องประจำห้องด้วยราง Wire way 75x100 mm
เดินสายวงจรเต้ารับคอมพิวเตอร์ แยกวงจรสื่อสารอินเตอร์เน็ตด้วยรางเดินสายไฟโค้ง 7.8cm

รองศาสตราจารย์ ดร.นิพนธ์ ศรีภูธร
อธิการบดีมหาวิทยาลัยเทคโนโลยีราชมงคลธัญบุรี

ชื่อโครงการ
ปรับปรุงห้องปฏิบัติการ
คอมพิวเตอร์

สถานที่ก่อสร้าง
มหาวิทยาลัยเทคโนโลยีราชมงคลธัญบุรี
วิทยาเขตสุรินทร์
อ. เมืองสุรินทร์ จ. สุรินทร์ 32000

สถาปนิก
น.ส. พรรณพฤษยา จาระ
ภ.ส.ก. 18306

วิศวกรโยธา
นายโชคชัย ชะมอญกลาง

วิศวกรไฟฟ้า
น.ส. บุญยัง สิงห์เจริญ
ภ.พ.ก. 14998

ผู้ประมาณราคา
น.ส. บุญยัง สิงห์เจริญ

เขียนแบบ
น.ส. บุญยัง สิงห์เจริญ

อนุมัติแบบ

แสดงแบบ

แปลนปรับปรุงระบบไฟฟ้า
ห้อง 1210

แบบแผ่นที่ A-16 จำนวนแบบ

มาตราส่วน 1: 100



ชื่อโครงการ
ปรับปรุงห้องปฏิบัติการ
คอมพิวเตอร์

สถานที่ก่อสร้าง
มหาวิทยาลัยเทคโนโลยีราชมงคลธัญบุรี
วิทยาเขตสุรินทร์
อ. เมืองสุรินทร์ จ. สุรินทร์ 32000

สถาปนิก
น.ส. พรรณพิกุล จาระ
ภ-สถ. 18306

วิศวกรโยธา
นายโชคชัย เขมมมงคล

วิศวกรไฟฟ้า
ศ. บุญยัง สิงห์เจริญ
ภพค. 14998

ผู้ประมาณราคา
ศ. บุญยัง สิงห์เจริญ

เขียนแบบ
ศ. บุญยัง สิงห์เจริญ

ตรวจแบบ

อนุมัติแบบ

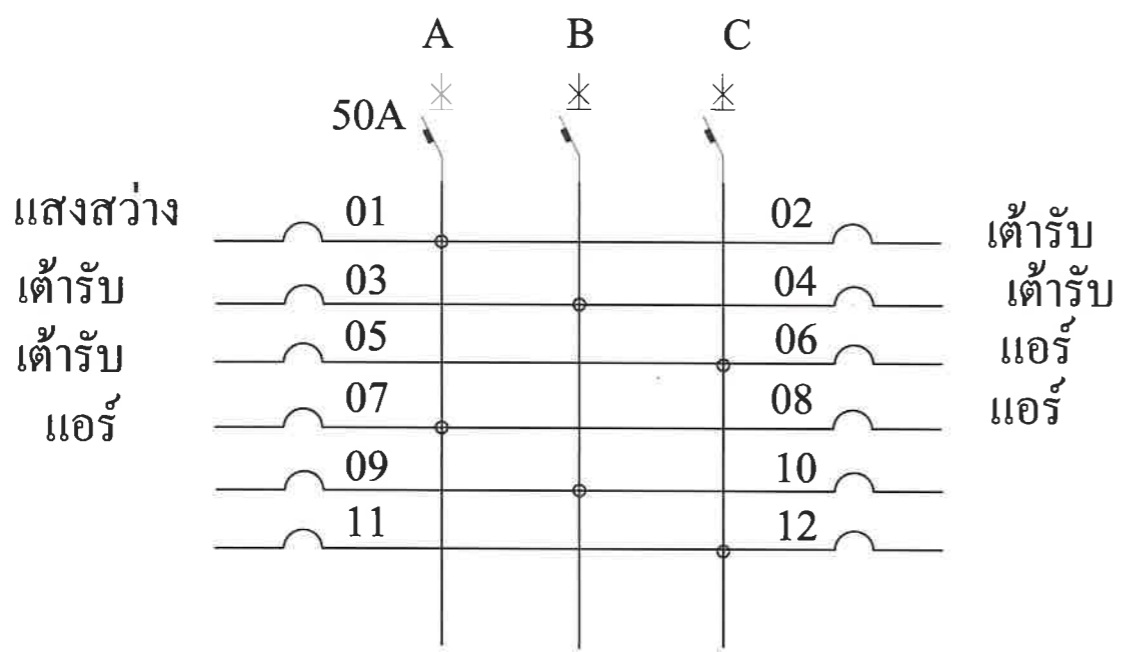
แสดงแบบ

วงจรแสงสว่างห้อง 1209

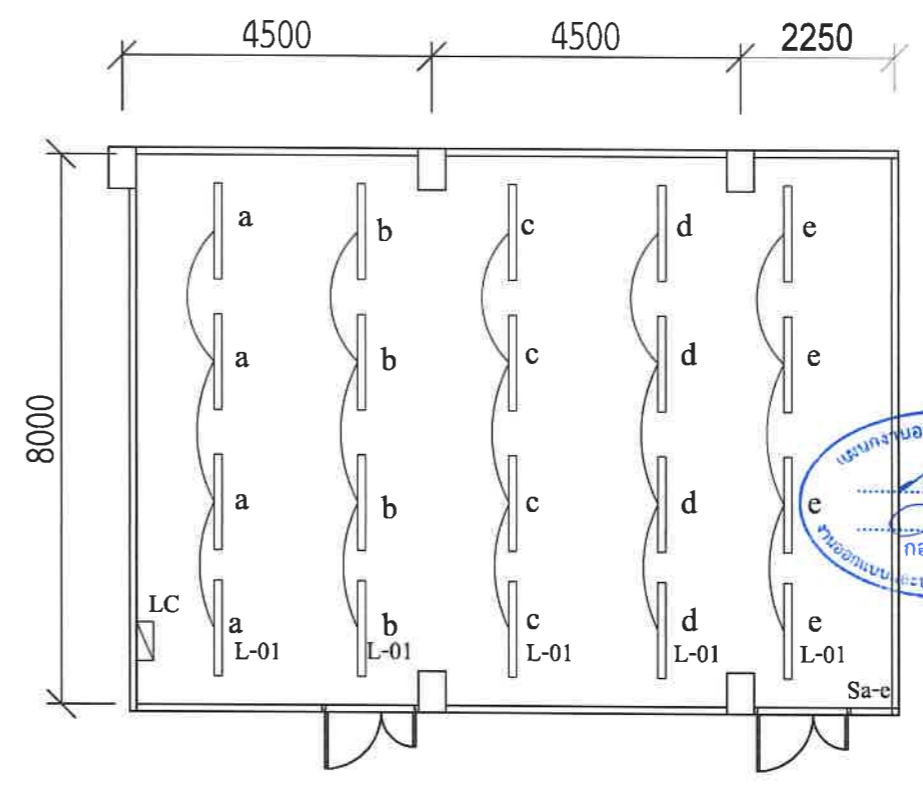
แบบแผนที่	จำนวนแบบ
A-17	

มาตราส่วน 1: 100

Single line Diagram



สายป้อน IEC01 4x16 Sq.mm - G 1 x 6 Sq.mm
ราง wireway 75x100 mm

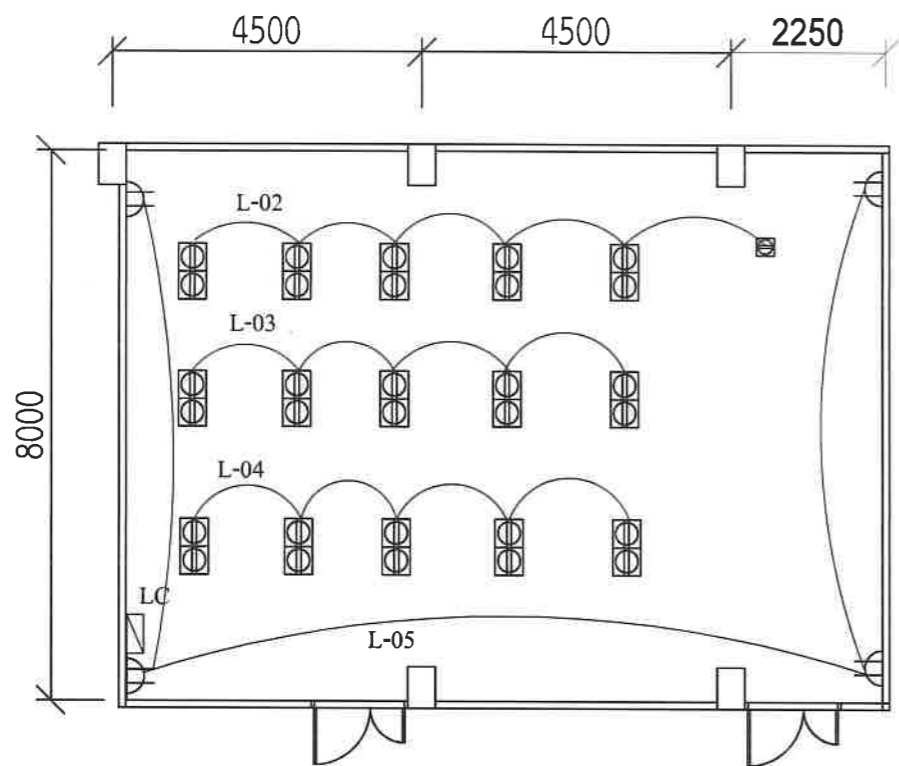


ระบบแสงสว่างห้อง1209 (ห้องปฏิบัติการคอมพิวเตอร์)

—	ไฟ LED กล้อง อลูมิเนียม ค่าขนาด 10 x 120 CM ติดตั้งแบบลอย
S1	สวิทช์เปิด-ปิดไฟส่องสว่าง 1 เต้า 2 สวิทช์
—	สาย IEC 01 1x1.5 Sq.mm G-1.5

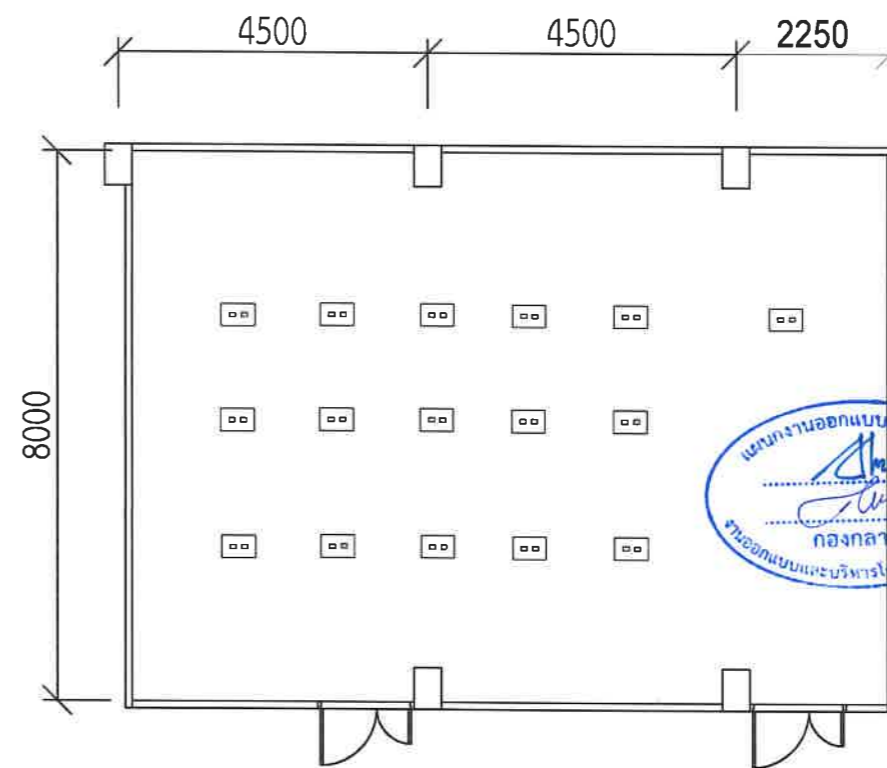
เดินสายวงจรเต้ารับคอมพิวเตอร์ แยกวงจรสื่อสารอินเทอร์เน็ตด้วยรางเดินสายไฟโค้ง 7.8cm

รองศาสตราจารย์ ดร.ไพรัช ศรีภูธร
อธิการบดีมหาวิทยาลัยเทคโนโลยีราชมงคลธัญบุรี



วงจรถ้ารับห้อง1209 (ห้องปฏิบัติการคอมพิวเตอร์)
เดินปลั๊กไฟบนพื้นด้วยรางหลังเต้า แยกระบบอินเตอร์เน็ตออกจากกัน

	FLOOR OUT LET ปลั๊กไฟพื้น
	ปลั๊กไฟ ติดผนัง
	สาย IEC 01 2x4 Sq.mm G-2.5



ตำแหน่งพอร์ตอินเตอร์เน็ตห้อง1209 (ห้องปฏิบัติการคอมพิวเตอร์)
เดินปลั๊กไฟบนพื้นด้วยรางหลังเต้า แยกระบบอินเตอร์เน็ตออกจากกัน

	พอร์ตอินเตอร์เน็ต
--	-------------------

รองศาสตราจารย์ ดร.ไม้มด ศรีภูธร
อธิการบดีมหาวิทยาลัยเทคโนโลยีราชมงคลธัญบุรี



ชื่อโครงการ
ปรับปรุงห้องปฏิบัติการ
คอมพิวเตอร์
สถานที่ก่อสร้าง
มหาวิทยาลัยเทคโนโลยีราชมงคลธัญบุรี
วิทยาเขตสุรินทร์
อ. เมืองสุรินทร์ จ. สุรินทร์ 32000

สถาปนิก
น.ส. พรรณพัสสา จระ
ภ-สถ. 18306

วิศวกรโยธา
นายโชคชัย ขอมอบกลาง

วิศวกรไฟฟ้า
ผศ. บุญยัง สังข์เจริญ
ภ.พ.ค. 14998

ผู้ประมาณราคา
ผศ. บุญยัง สังข์เจริญ

เขียนแบบ
ผศ. บุญยัง สังข์เจริญ

ตรวจแบบ

อนุมัติแบบ

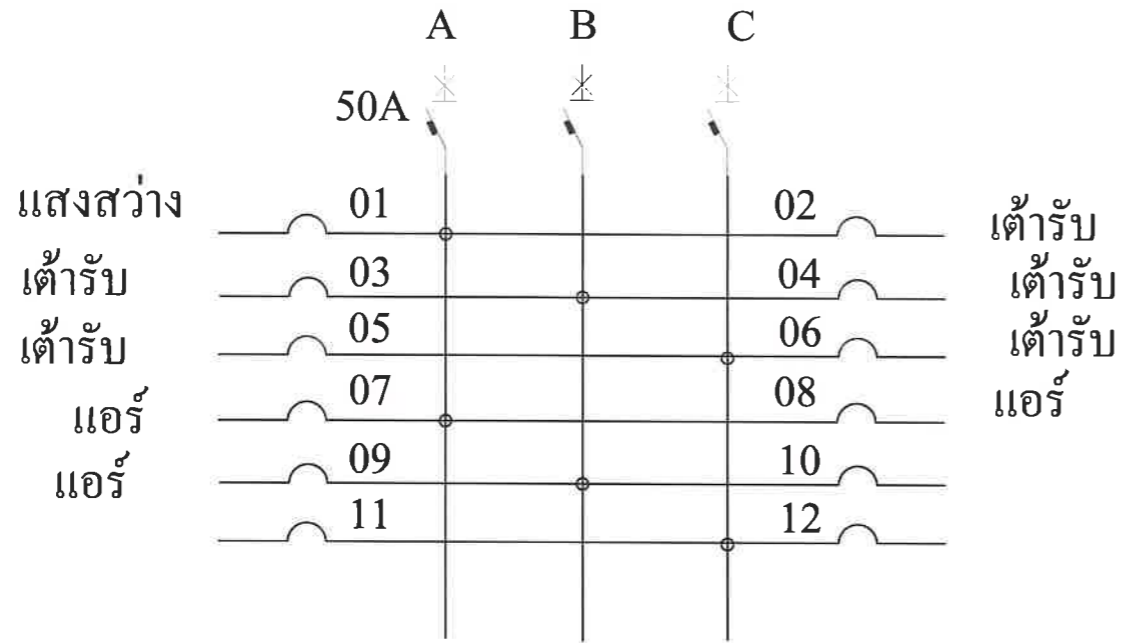
แสดงแบบ

วงจรถ้ารับห้อง 1209

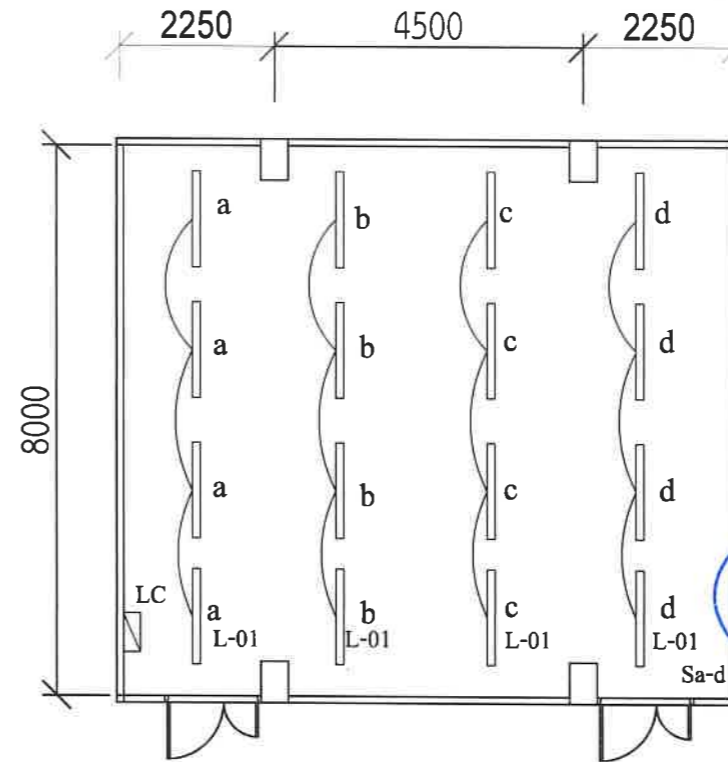
แบบแผ่นที่	จำนวนแบบ
A-18	

มาตราส่วน 1: 100

Single line Diagram



สายป้อน IEC01 4x16 Sq.mm - G 1 x 6 Sq.mm
ราง wireway 75x100 mm



ระบบแสงสว่างห้อง1208 (ห้องปฏิบัติการคอมพิวเตอร์)

—	ไฟ LED กล้อง อลูมิเนียม ค่าขนาด 10 x 120 CM ติดตั้งแบบลอย
S1	สวิทช์เปิด-ปิดไฟส่องสว่าง 1 ตำแหน่ง 2 สวิทช์
—	สาย IEC 01 1x1.5 Sq mm G-1.5

เดินสายวงจรเต้ารับคอมพิวเตอร์ แยกวงจรสื่อสารอินเทอร์เน็ตด้วยรางเดินสายไฟโค้ง 7.8cm

รองศาสตราจารย์ ดร.ไมเชิด ศรีวิภูธร
อธิการบดีมหาวิทยาลัยเทคโนโลยีราชมงคลธัญบุรี



ชื่อโครงการ
ปรับปรุงห้องปฏิบัติการ
คอมพิวเตอร์

สถานที่ก่อสร้าง
มหาวิทยาลัยเทคโนโลยีราชมงคลธัญบุรี
วิทยาเขตสุรินทร์
อ. เมืองสุรินทร์ จ. สุรินทร์ 32000

สถาปนิก
น.ส. พรรณพุดกษา จาระ
ภ-สถ. 18306

วิศวกรโยธา
นายโชคชัย นามอนกลาง

วิศวกรไฟฟ้า
นศ. บุญยัง สิงห์เจริญ
ภพค. 14998

ผู้ประมาณราคา
นศ. บุญยัง สิงห์เจริญ

เขียนแบบ
นศ. บุญยัง สิงห์เจริญ

ตรวจแบบ

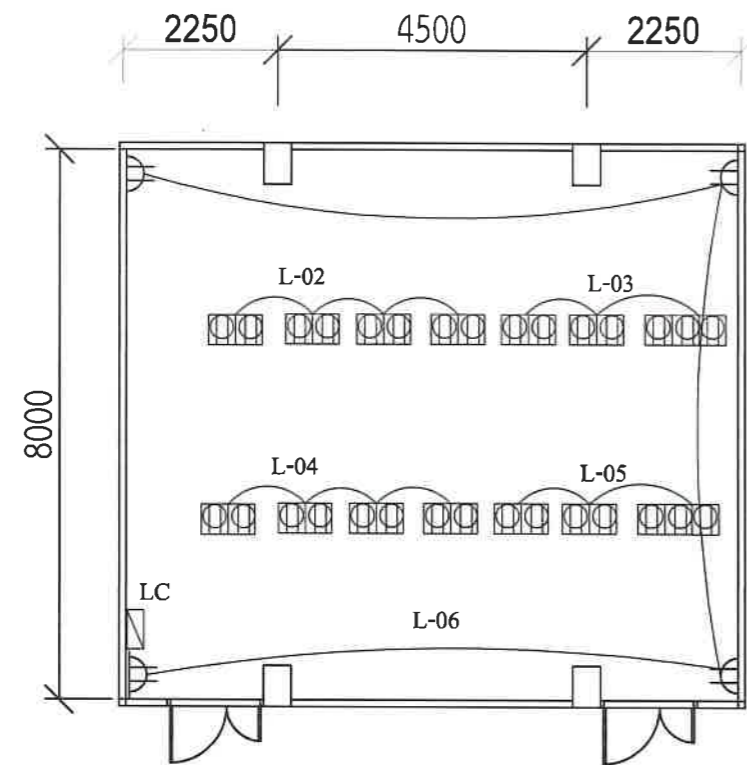
อนุมัติแบบ

แสดงแบบ

ระบบแสงสว่างห้อง 1208

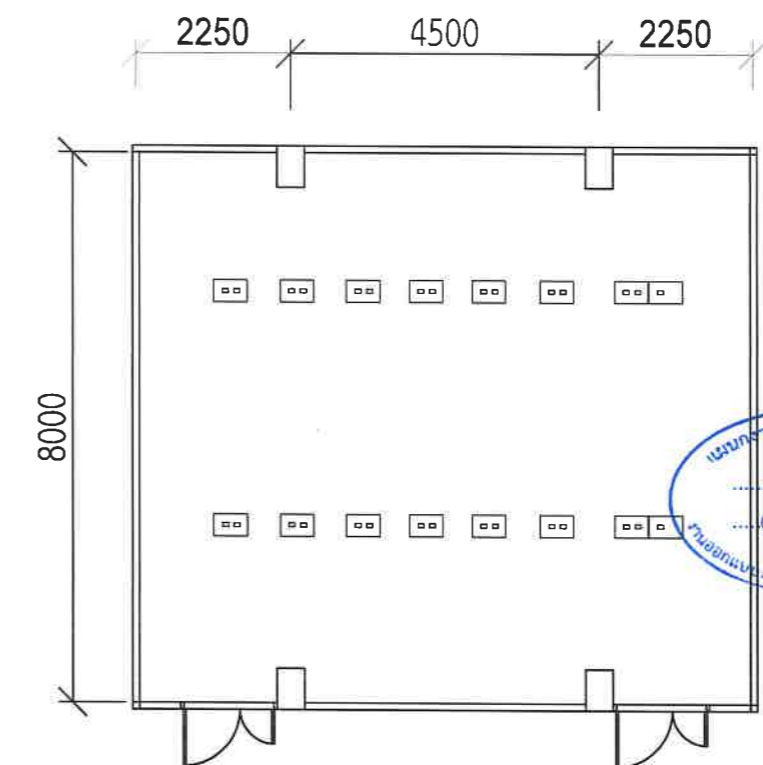
แบบแผ่นที่	จำนวนแบบ
A-19	

มาตราส่วน 1: 100



วงจรเต้ารับห้อง1208 (ห้องปฏิบัติการคอมพิวเตอร์)
เดินปลั๊กไฟบนพื้นด้วยรางหลังเต้า แยกระบบอินเตอร์เน็ตออกจากกัน

	ปลั๊กไฟบนพื้น
	ปลั๊กไฟ ติดผนัง
	สาย IEC 01 2x4 Sq.mm G-2.5



ตำแหน่งพอร์ตอินเตอร์เน็ตห้อง1208 (ห้องปฏิบัติการคอมพิวเตอร์)
เดินปลั๊กไฟบนพื้นด้วยรางหลังเต้า แยกระบบอินเตอร์เน็ตออกจากกัน

	พอร์ตอินเตอร์เน็ต
--	-------------------

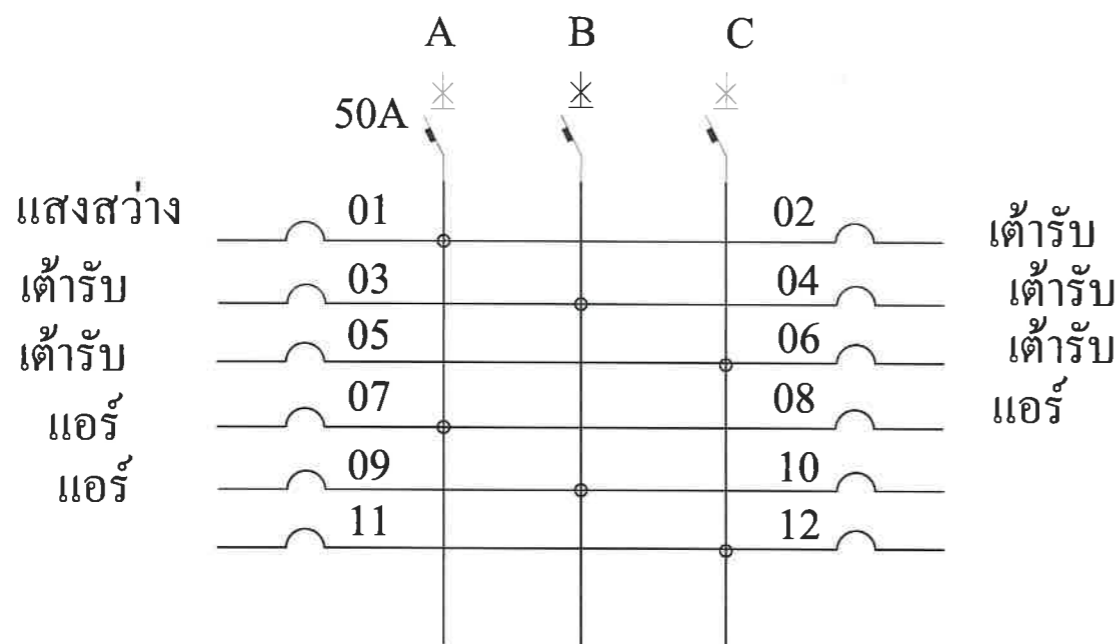
รองศาสตราจารย์ ดร.โยนิต ศรีภูธร
อธิการบดีมหาวิทยาลัยเทคโนโลยีราชมงคลอีสาน



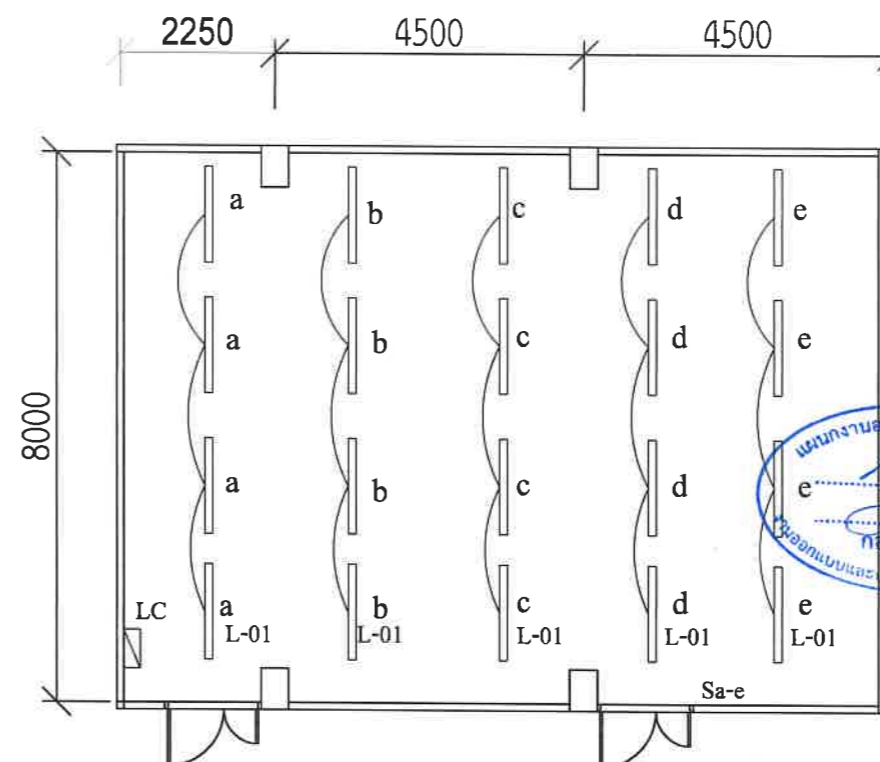
ชื่อโครงการ ปรับปรุงห้องปฏิบัติการ คอมพิวเตอร์	
สถานที่ก่อสร้าง มหาวิทยาลัยเทคโนโลยีราชมงคลอีสาน วิทยาเขตสุรินทร์ อ. เมืองสุรินทร์ จ. สุรินทร์ 32000	
สถาปนิก น.ส. พรรณพุกษา จະระ ภ-ส.ก. 18306	
วิศวกรโยธา นายโชคชัย ชะมอนกลาง	
วิศวกรไฟฟ้า ผศ. บุญยัง สิงห์เจริญ ภพท. 14998	
ผู้ประมาณราคา ผศ. บุญยัง สิงห์เจริญ	
เขียนแบบ ผศ. บุญยัง สิงห์เจริญ	
ตรวจแบบ	
อนุมัติแบบ	
แสดงแบบ วงจรเต้ารับห้อง 1208	
แบบแผ่นที่ A-20	จำนวนแบบ
มาตราส่วน 1: 100	



Single line Diagram



สายป้อน IEC01 4x16 Sq.mm - G 1 x 6 Sq.mm
ราง wireway 75x100 mm



ระบบแสงสว่างห้อง 1207 (ห้องปฏิบัติการคอมพิวเตอร์)

—	ไฟ LED ท้อง อลูมิเนียม ค่า ขนาด 10 x 120 CM ติดตั้งแบบลอย
S1	สวิทช์เปิด-ปิดไฟส่องสว่าง 1 เท่า 2 สวิทช์
—	สาย IEC 01 1x1.5 Sq.mm G-1.5

เดินสายวงจรเต้ารับคอมพิวเตอร์ แยกวงจรสื่อสารอินเทอร์เน็ตด้วยรางเดินสายไฟโค้ง 7.8cm

รองศาสตราจารย์ ดร. สมจิต ศรีภูธร
อธิการบดีมหาวิทยาลัยเทคโนโลยีราชมงคลธัญบุรี

ชื่อโครงการ
ปรับปรุงห้องปฏิบัติการ
คอมพิวเตอร์

สถานที่ก่อสร้าง
มหาวิทยาลัยเทคโนโลยีราชมงคลธัญบุรี
วิทยาเขตสุรินทร์
อ. เมืองสุรินทร์ จ. สุรินทร์ 32000

สถาปนิก
น.ส. พรรณพุกษา จະระ
ภ-สค. 18306

วิศวกรโยธา
นายโชคชัย ชนมะมงคล

วิศวกรไฟฟ้า
ผศ. บุญยัง สิงห์เจริญ
ภพค. 14998

ผู้ประมาณราคา
ผศ. บุญยัง สิงห์เจริญ

เขียนแบบ
ผศ. บุญยัง สิงห์เจริญ

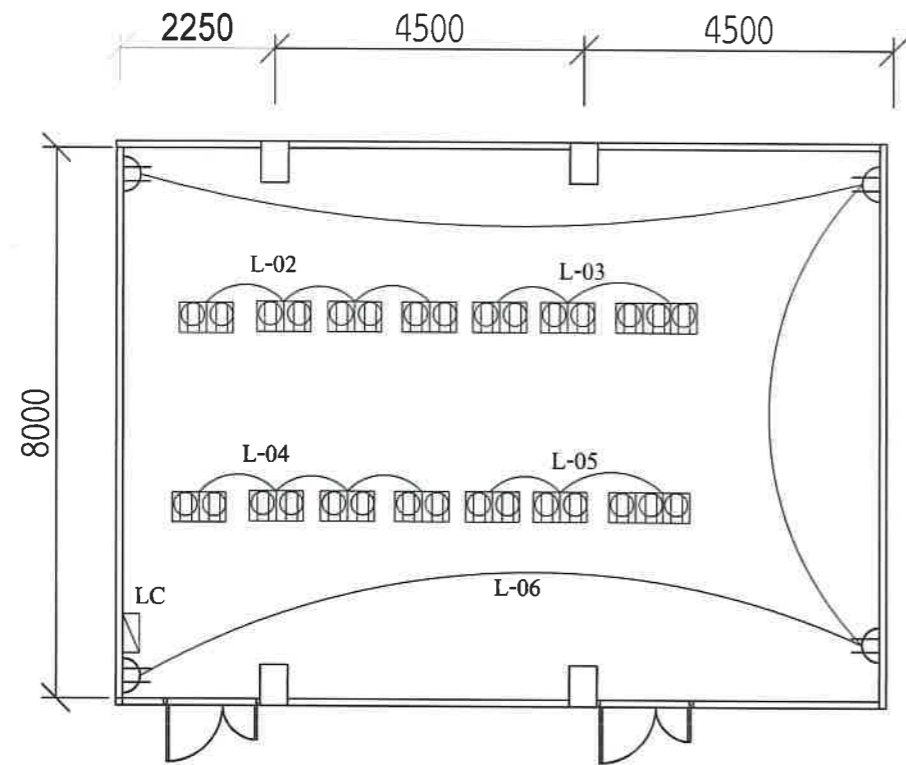
ตรวจสอบ

อนุมัติแบบ

แสดงแบบ
วงจรแสงสว่างห้อง 1207

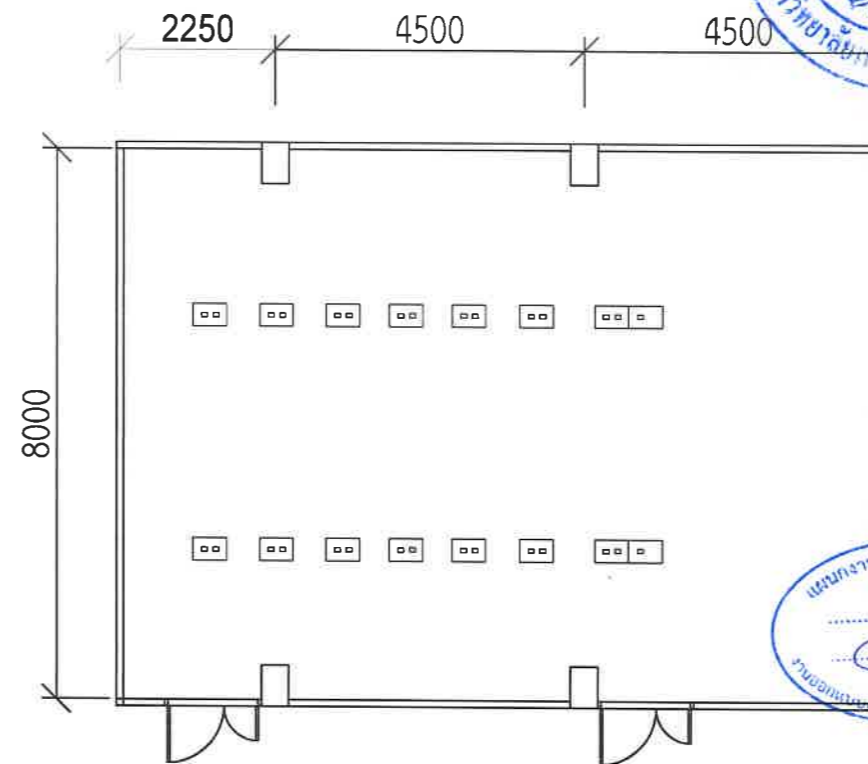
แบบแผ่นที่	จำนวนแบบ
A-21	

มาตราส่วน 1: 100



วงจรถ่ายรับห้อง 1207 (ห้องปฏิบัติการคอมพิวเตอร์)
เดินปลั๊กไฟบนพื้นด้วยรางหลังเต้า แยกระบบอินเตอร์เน็ตออกจากกัน

	ปลั๊กไฟบนพื้น
	ปลั๊กไฟ ติดผนัง
	สาย IEC 01 2x4 Sq.mm G-2.5



ตำแหน่งพอร์ตอินเตอร์เน็ตห้อง 1207 (ห้องปฏิบัติการคอมพิวเตอร์)
เดินปลั๊กไฟบนพื้นด้วยรางหลังเต้า แยกระบบอินเตอร์เน็ตออกจากกัน

	พอร์ตอินเตอร์เน็ต
--	-------------------



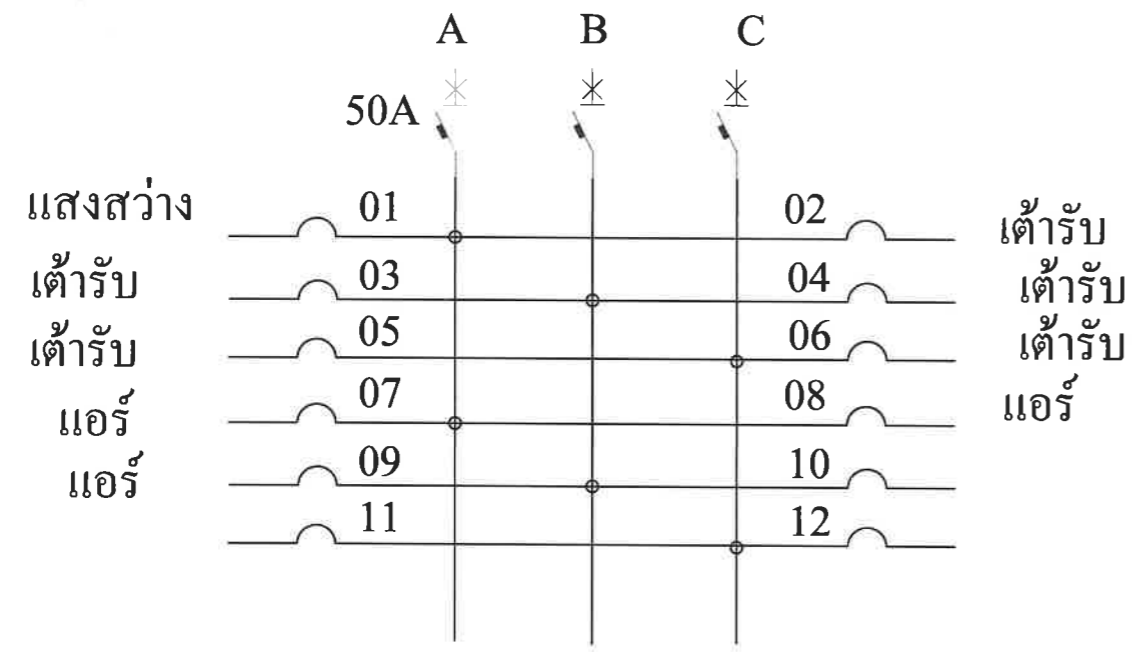
ชื่อโครงการ ปรับปรุงห้องปฏิบัติการคอมพิวเตอร์	
สถานที่ก่อสร้าง มหาวิทยาลัยเทคโนโลยีราชมงคลอีสาน วิทยาเขตสุรินทร์ อ. เมืองสุรินทร์ จ. สุรินทร์ 32000	
สถาปนิก	 น.ส. พรรณพุกษา จະระ ภ-สถ. 18306
วิศวกรโยธา	 นายโชคชัย จอมอบกลาง
วิศวกรไฟฟ้า	 ผศ. บุญยัง สิงห์เจริญ ภ.พ.ก. 14998
ผู้ประมาณราคา	 ผศ. บุญยัง สิงห์เจริญ
เขียนแบบ	 ผศ. บุญยัง สิงห์เจริญ
ตรวจแบบ	
อนุมัติแบบ	
แสดงแบบ	วงจรถ่ายรับห้อง 1207
แบบแผ่นที่	จำนวนแบบ
A-22	
มาตราส่วน 1:100	

รองศาสตราจารย์ ดร. ธีรภัทร ศรีภูธร
อธิการบดีมหาวิทยาลัยเทคโนโลยีราชมงคลอีสาน

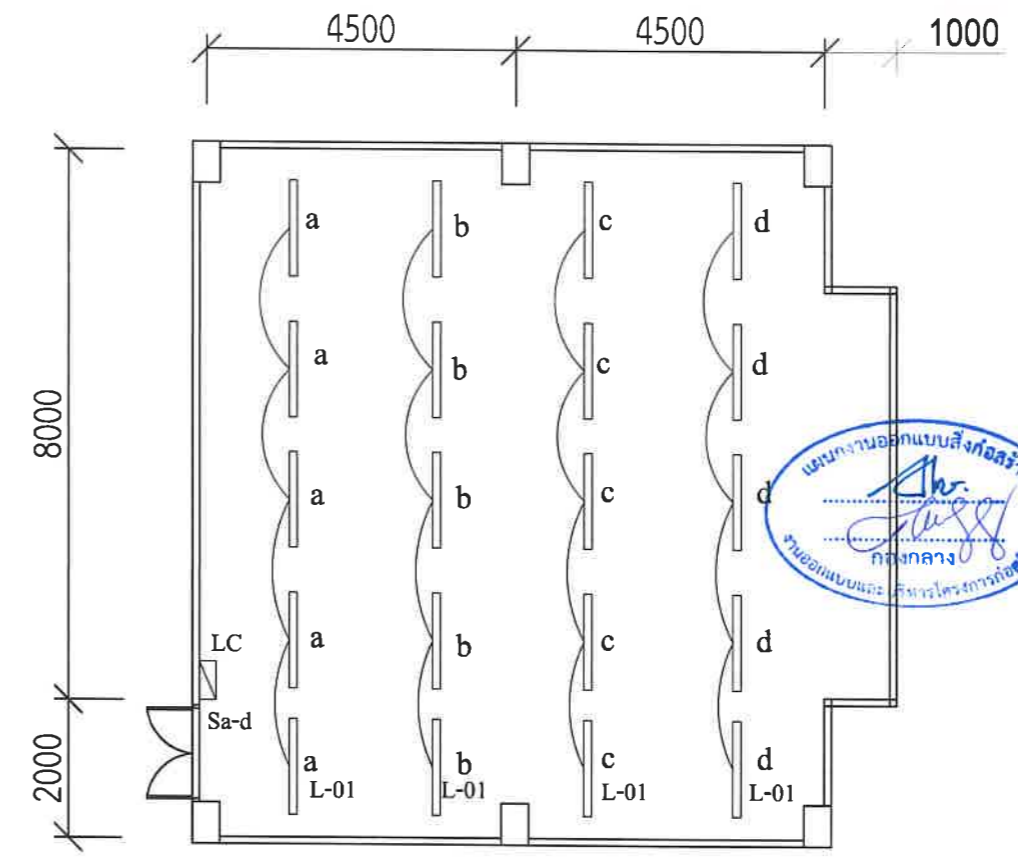


ชื่อโครงการ ปรับปรุงห้องปฏิบัติการ คอมพิวเตอร์	
สถานที่ก่อสร้าง มหาวิทยาลัยเทคโนโลยีราชมงคลอีสาน วิทยาเขตสุรินทร์ อ. เมืองสุรินทร์ จ. สุรินทร์ 32000	
สถาปนิก	<i>[Signature]</i> น.ส. พรรณพุกษา จระ ภ-สถ. 18306
วิศวกรโยธา	<i>[Signature]</i> นายโชคชัย ชอมอบกลาง
วิศวกรไฟฟ้า	<i>[Signature]</i> ผศ. บุญยัง สิงห์เจริญ ภ.พ.ก. 14998
ผู้ประมาณราคา	<i>[Signature]</i> ผศ. บุญยัง สิงห์เจริญ
เขียนแบบ	<i>[Signature]</i> ผศ. บุญยัง สิงห์เจริญ
อนุมัติแบบ	
แสดงแบบ	วงจรแสงสว่างห้อง 1206
แบบแผ่นที่	จำนวนแบบ
A-23	
มาตราส่วน 1:100	

Single line Diagram



สายป้อน IEC01 4x16 Sq.mm - G 1 x 6 Sq.mm
ราง wireway 75x100 mm

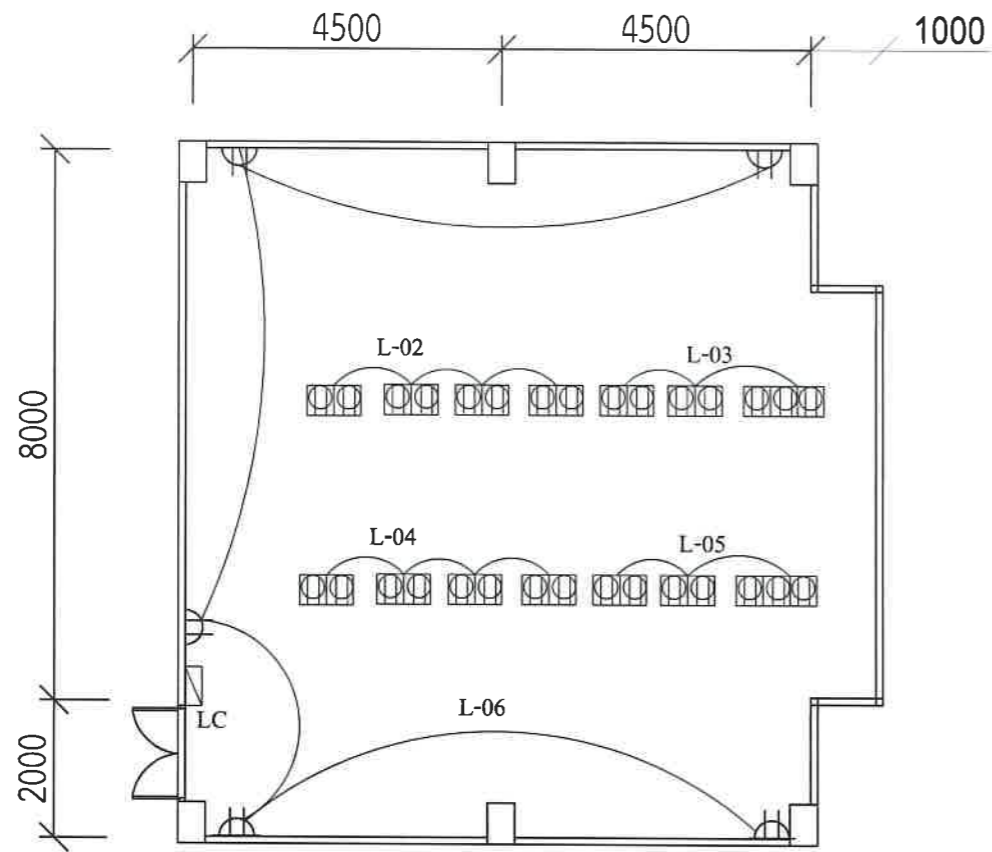


ระบบแสงสว่างห้อง1206 (ห้องปฏิบัติการคอมพิวเตอร์)

	ไฟ LED กล่อง อลูมิเนียม ค่า ขนาด 10 x 120 CM ติดตั้งแบบลอย
	S1 สวิตเปิด-ปิดไฟส่องสว่าง 1 เต้า 2 สวิต
	สาย IEC 01 1x1.5 Sq.mm G-1.5

เดินสายวงจรเต้ารับคอมพิวเตอร์ แยกวงจรสื่อสารอินเทอร์เน็ตด้วยรางเดินสายไฟโค้ง 7.8cm

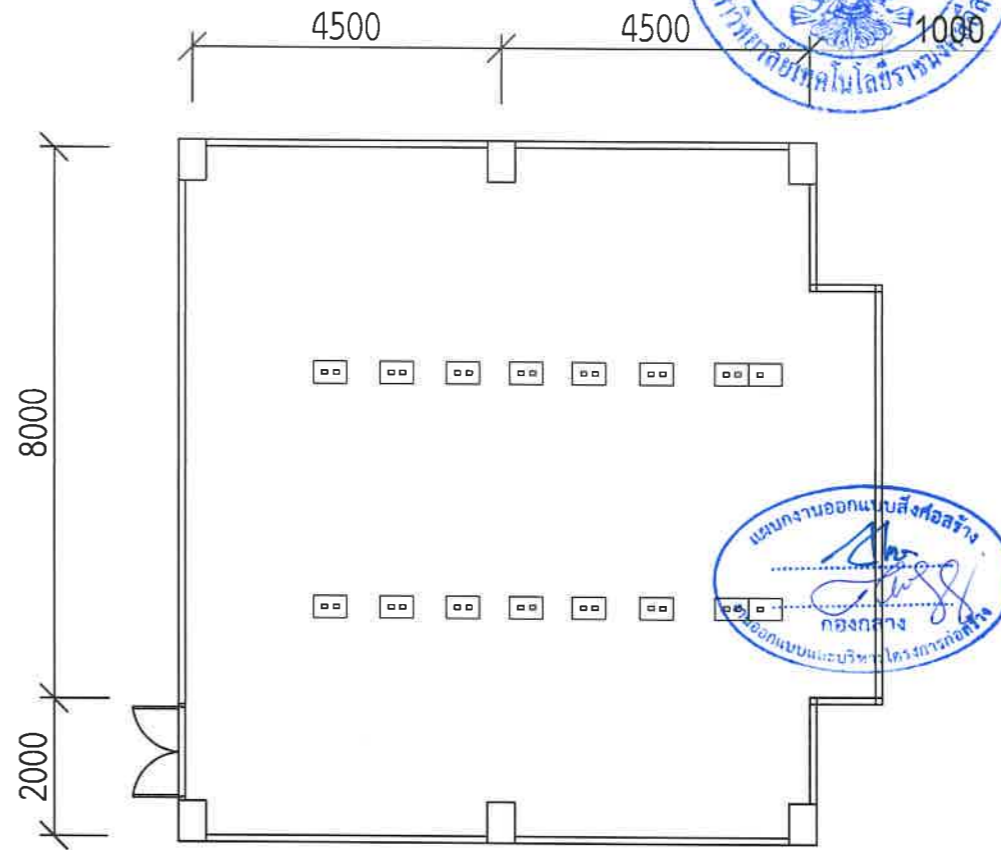
[Signature]
รองศาสตราจารย์ ดร. วิษณุ
อธิการบดีมหาวิทยาลัยเทคโนโลยีราชมงคลอีสาน



วงจรเต้ารับห้อง1206 (ห้องปฏิบัติการคอมพิวเตอร์)

เดินปลั๊กไฟบนพื้นด้วยรางหลังเต้า แยกระบบอินเตอร์เน็ตออกจากกัน

	ปลั๊กไฟบนพื้น
	ปลั๊กไฟ ติดผนัง
	สาย IEC 01 2x4 Sq.mm G-2.5



ตำแหน่งพอร์ตอินเตอร์เน็ตห้อง1206 (ห้องปฏิบัติการคอมพิวเตอร์)

เดินปลั๊กไฟบนพื้นด้วยรางหลังเต้า แยกระบบอินเตอร์เน็ตออกจากกัน

	พอร์ตอินเตอร์เน็ต
--	-------------------

รองศาสตราจารย์ ดร. ธีรภัทร ศรีภูธร
อธิการบดีมหาวิทยาลัยเทคโนโลยีราชมงคลธัญบุรี



ชื่อโครงการ
ปรับปรุงห้องปฏิบัติการ
คอมพิวเตอร์

สถานที่ก่อสร้าง
มหาวิทยาลัยเทคโนโลยีราชมงคลธัญบุรี
วิทยาเขตสุรินทร์
อ. เมืองสุรินทร์ จ. สุรินทร์ 32000

สถาปนิก
น.ส. พรรณพวงษา จาระ
ภ-สถ. 18306

วิศวกรโยธา
นายโชคชัย ชมรมอบกลาง

วิศวกรไฟฟ้า
มศ. บุญยัง สิงห์เจริญ
ภพก. 14998

ผู้ประมาณราคา
มศ. บุญยัง สิงห์เจริญ

เขียนแบบ
มศ. บุญยัง สิงห์เจริญ

ตรวจแบบ

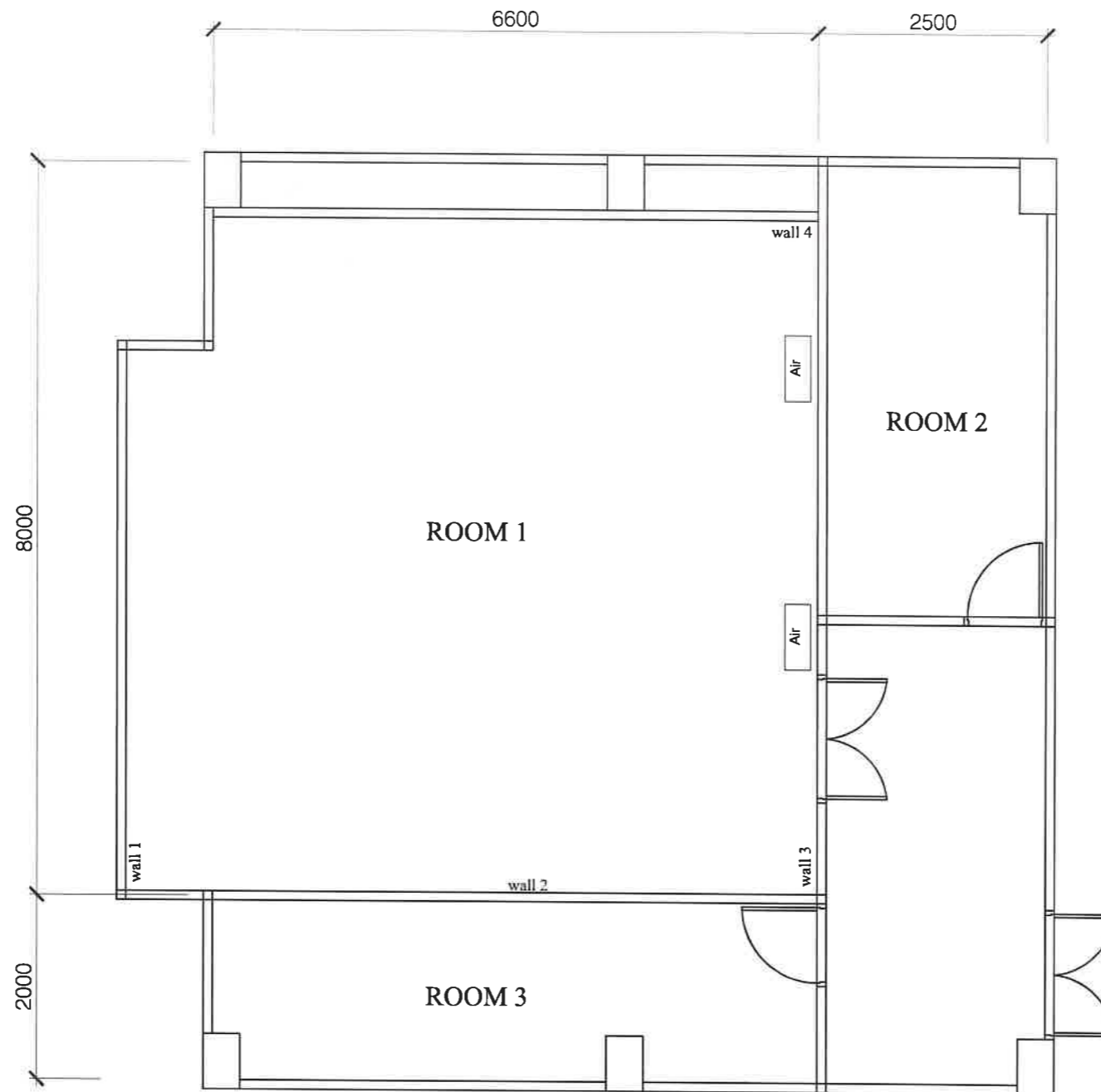
อนุมัติแบบ

แสดงแบบ

วงจรเต้ารับห้อง 1206

แบบแผ่นที่	จำนวนแบบ
A-24	

มาตราส่วน 1: 100



ชื่อโครงการ
ปรับปรุงห้องปฏิบัติการ
คอมพิวเตอร์

สถานที่ก่อสร้าง
มหาวิทยาลัยเทคโนโลยีราชมงคลอีสาน
วิทยาเขตสุรินทร์
อ. เมืองสุรินทร์ จ. สุรินทร์ 32000

สถาปนิก
น.ส. พรรณพุกษา จะระ
ภ-สถ. 18306

วิศวกรโยธา
นายโชคชัย ขอมอนกลาง

วิศวกรไฟฟ้า
มศ. บุญยัง สิงห์เจริญ
ภพก. 14998

ผู้ประมาณราคา
มศ. บุญยัง สิงห์เจริญ

เขียนแบบ
มศ. บุญยัง สิงห์เจริญ

ตรวจแบบ

อนุมัติแบบ

แสดงแบบ

แปลนห้อง 1316

แบบแผ่นที่	จำนวนแบบ
A-25	

มาตราส่วน 1: 100

รายการปรับปรุงห้อง 1316

1. งานร้อยแอร์เดิม ติดตั้งแอร์ขนาด 36000 BTU ใหม่ จำนวน 2 เครื่อง

รองศาสตราจารย์ ดร.ไม้มิตร ศรีภูธร
อธิการบดีมหาวิทยาลัยเทคโนโลยีราชมงคลอีสาน